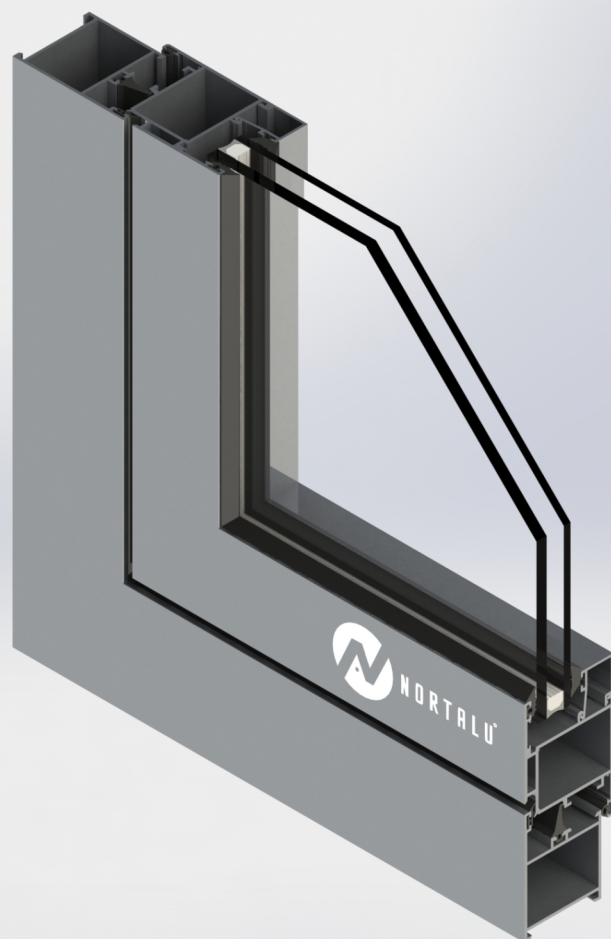




www.nortalu.pt



SÉRIE AC-NPS



SÉRIE AC - NPS

SISTEMA BATENTE CÂMARA EUROPEIA 45MM SISTEMA PORTAS PESADAS

Este sistema distingue-se pela sua robustez, permitindo vãos de grandes dimensões. A série é composta por perfis retos e curvos indo ao encontro de uma harmonia estética. A série NPS foi desenvolvida para a execução de portas de entrada de edifícios com intensa utilização. Caracteriza-se como sendo um sistema com elevada resistência ao uso e vandalismo quando dotado de sistemas anti-arrombamento, anti-entalamento de dedos e barras anti-pânico. Pode ser também integrado no sistema AC.

Resultados do Ensaio do Tipo Inicial:

Tipo Ensaio	Resultados	
	AC	Resultados NPS
Permeabilidade ao Ar	4	2
Estanquidade à Água	9A	1A
Resistência à Pressão do Vento	B3	B4
Durabilidade Mecânica	-	-
Coefficiente de Transmissão Térmica	2,58	2,96
Desempenho Acústico	36	36

Janela com perfis alumínio do Sistema AC composta por duas folhas móveis de batente.

Dimensão da Janela:

2600x2400mm

Soluções Construtivas:

- Fixos;
- Janelas e Portas;
- Basculantes;
- Projetantes;

Capacidade de Vidro:

- Vidro Simples e Duplo: 4 a 39mm.

Vedantes:

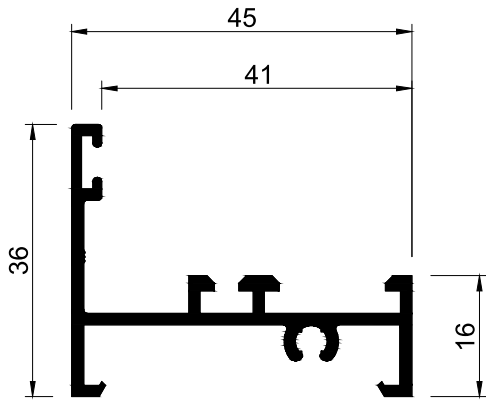
- Material em EPDM ou PVC em conformidade com a norma aplicável.

Acessórios:

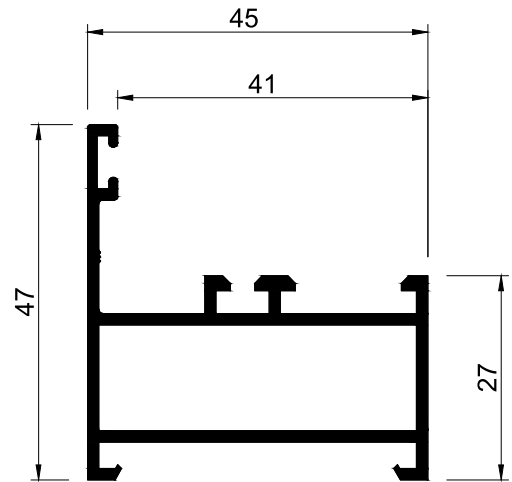
- Materiais em alumínio, zamac, aço inox e nylon em conformidade com a norma aplicável.



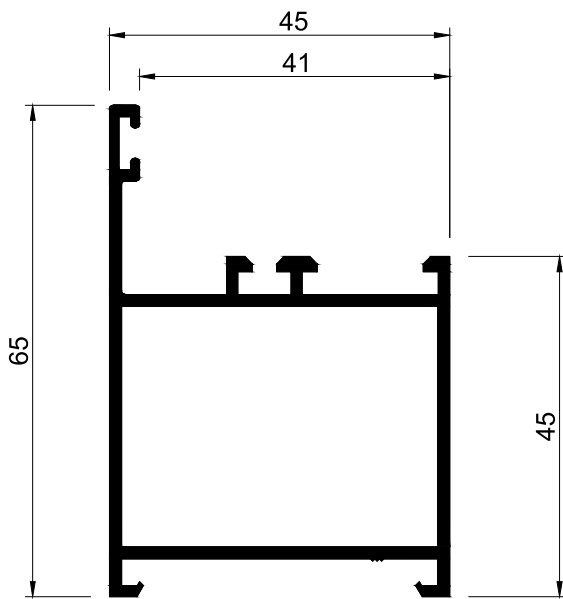
AC.04 *Aro Fixo*



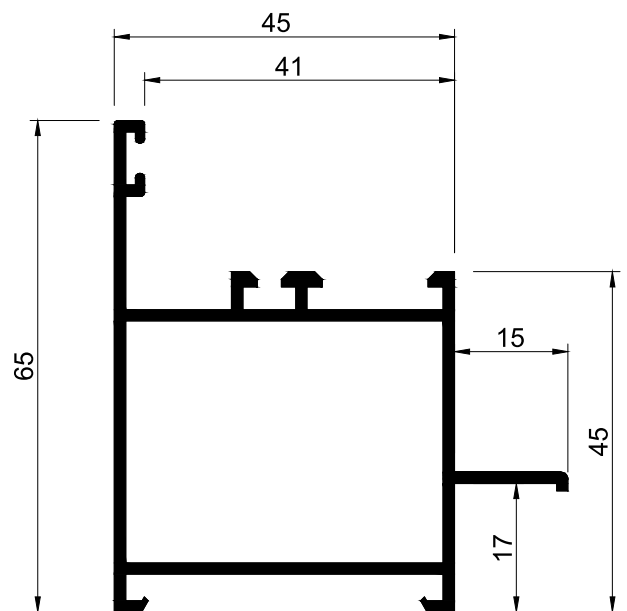
AC.01 *Aro Fixo*



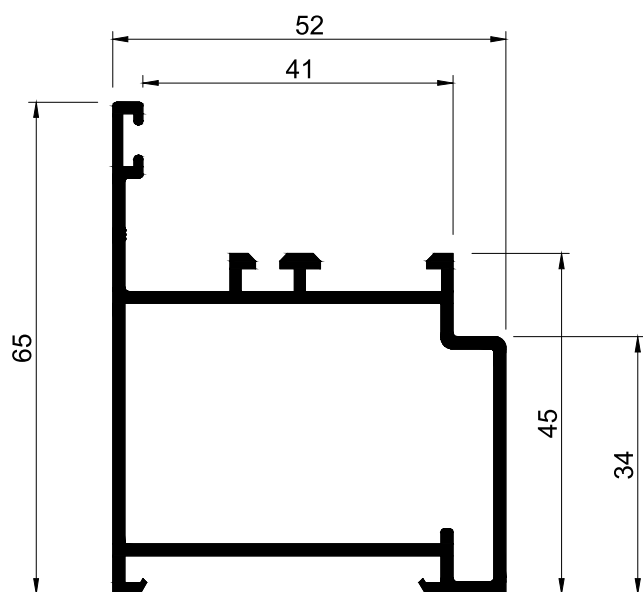
AC.03 *Aro Fixo*



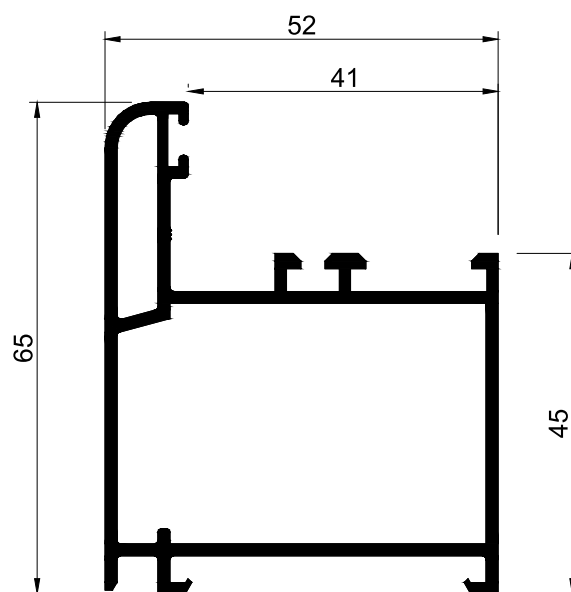
AC.05 *Aro Fixo*



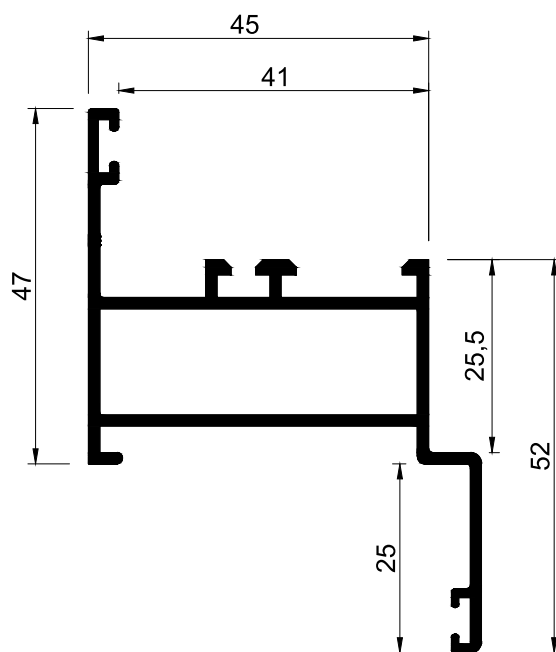
AC.06 *Aro Fixo*



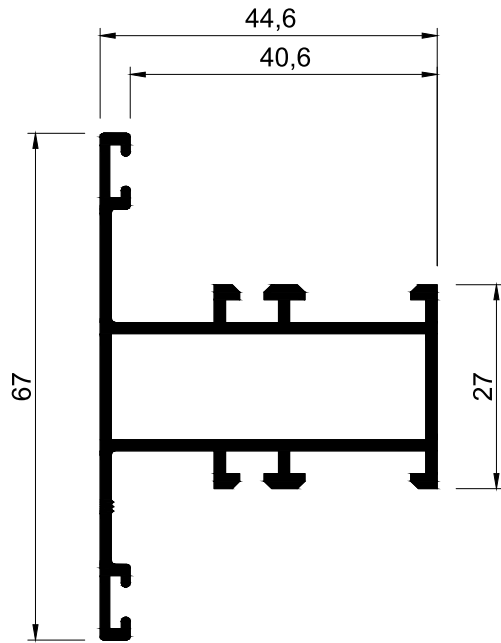
AC.07 *Aro Fixo*



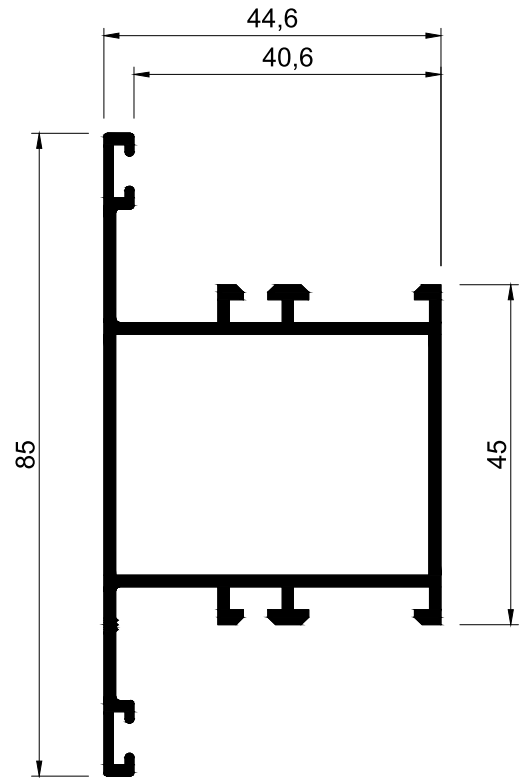
AC.02 *Aro Fixo*



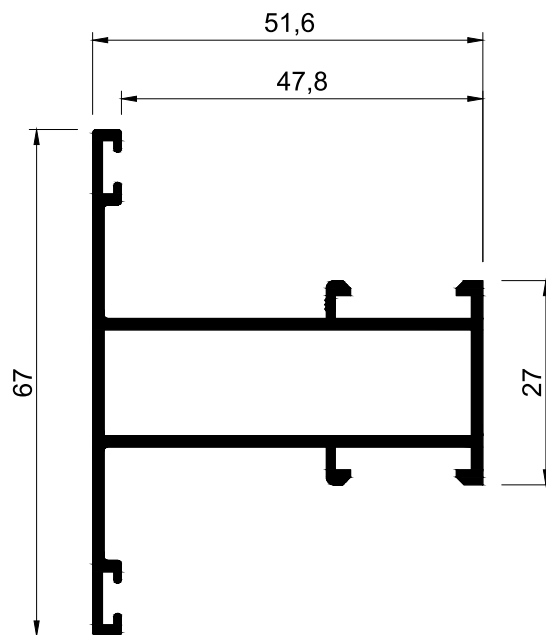
AC.12 Travessa



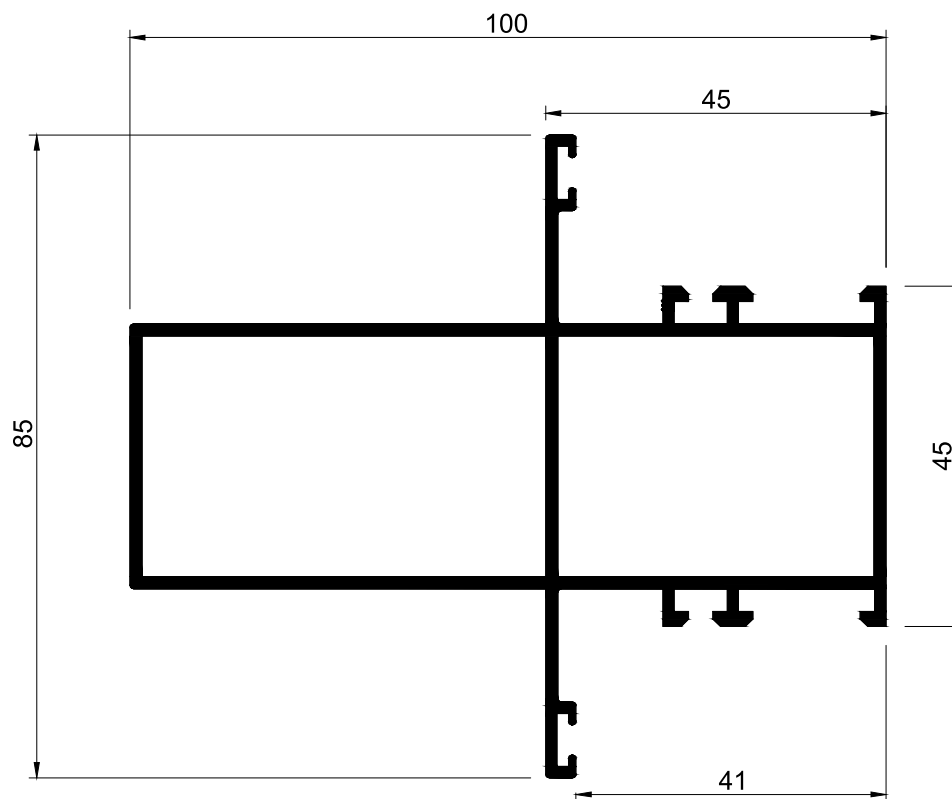
AC.11 Travessa



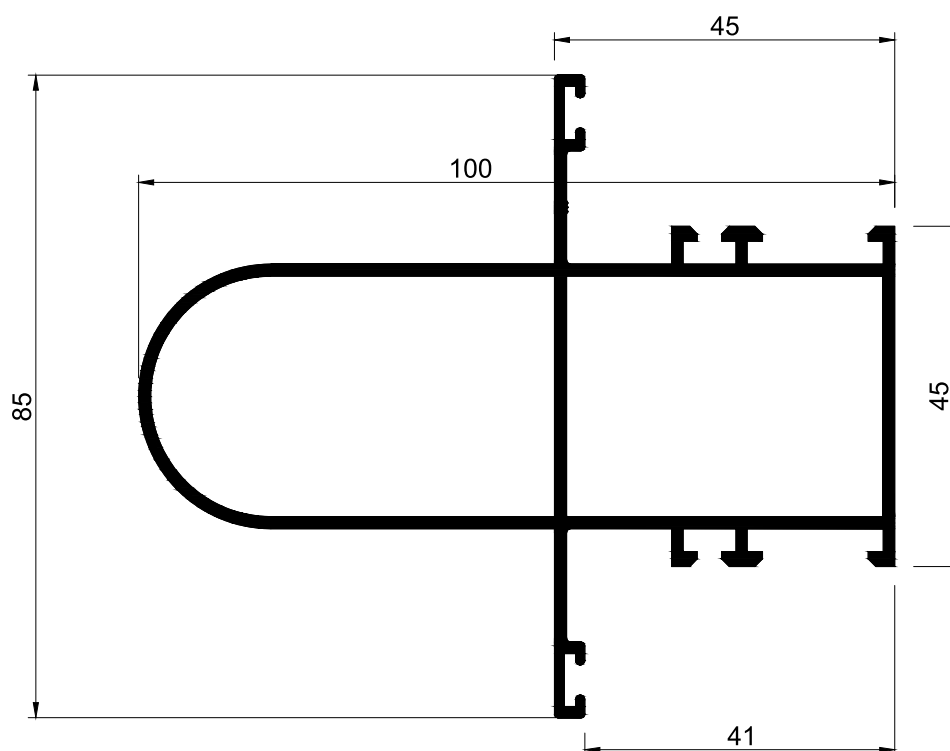
AC.14 Travessa (Móveis Rectos)



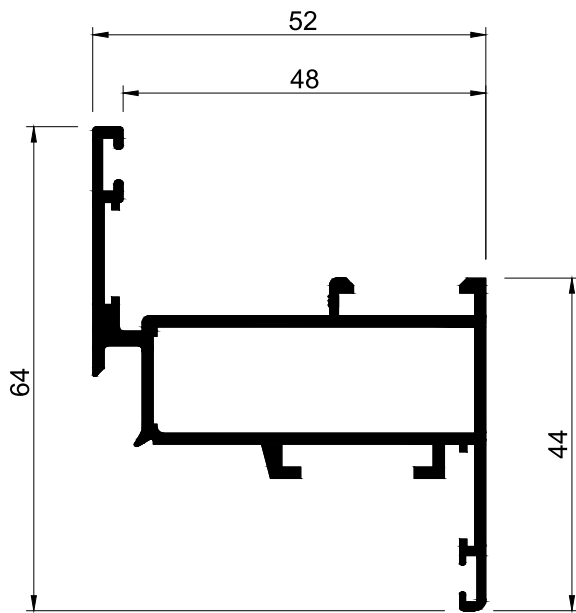
AC.19 *Montante*



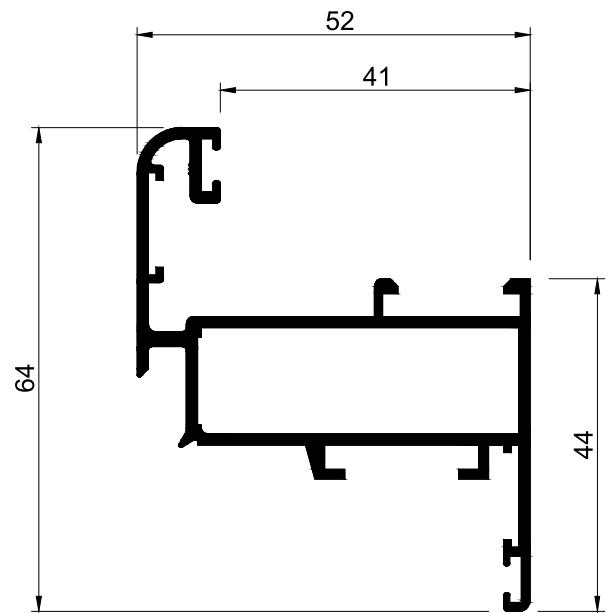
AC.18 *Montante*



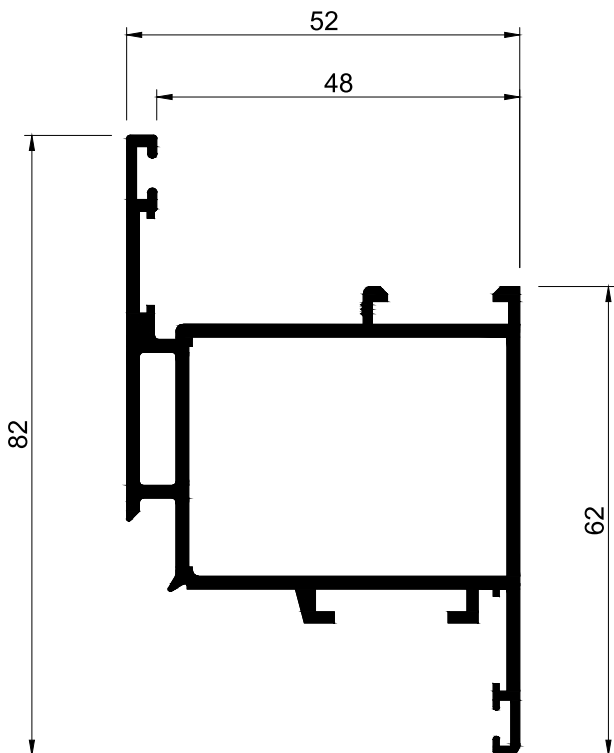
AC.22 *Aro Móvel*



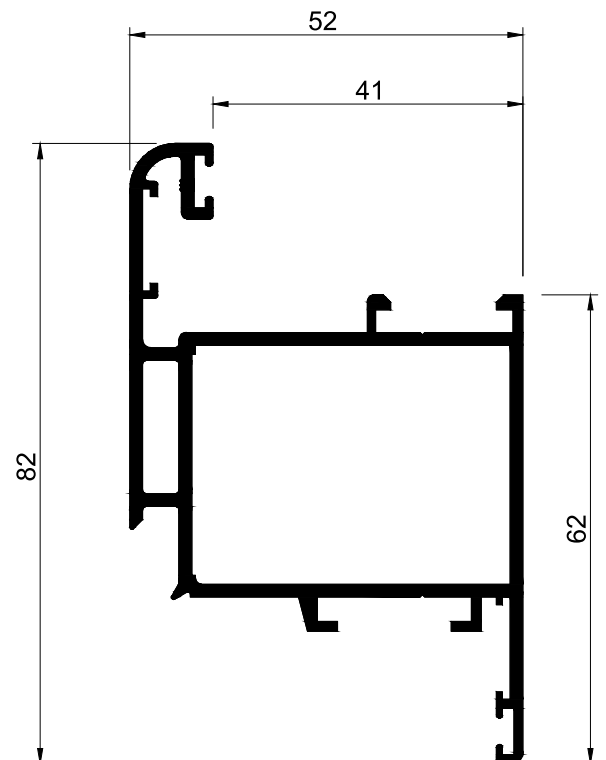
AC.21 *Aro Móvel*



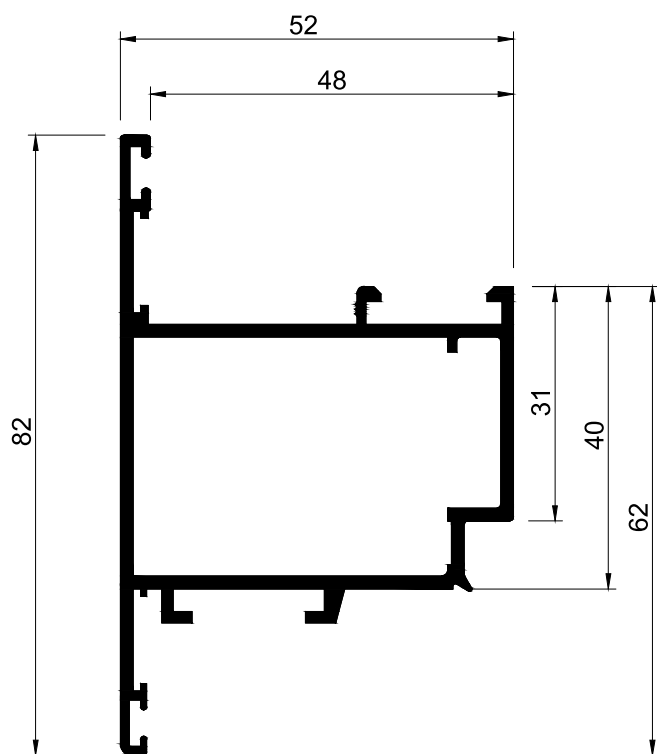
AC.32 *Aro Móvel*



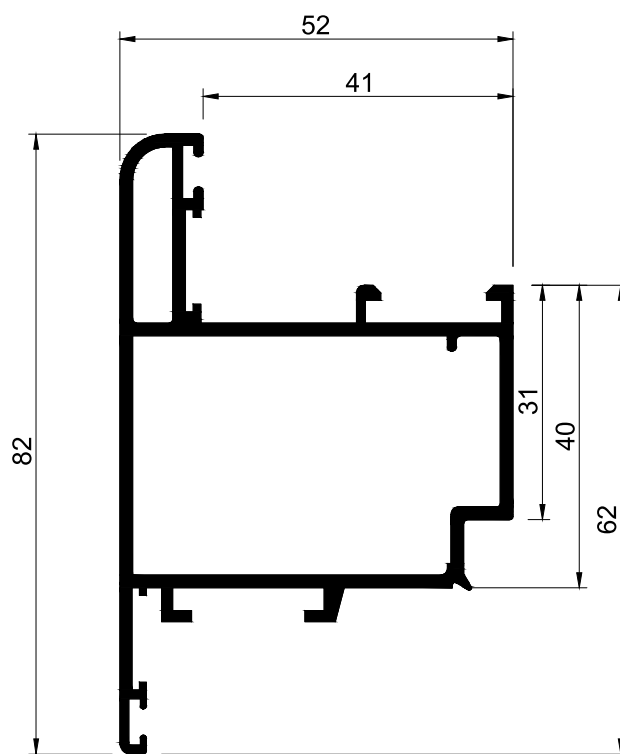
AC.31 *Aro Móvel*



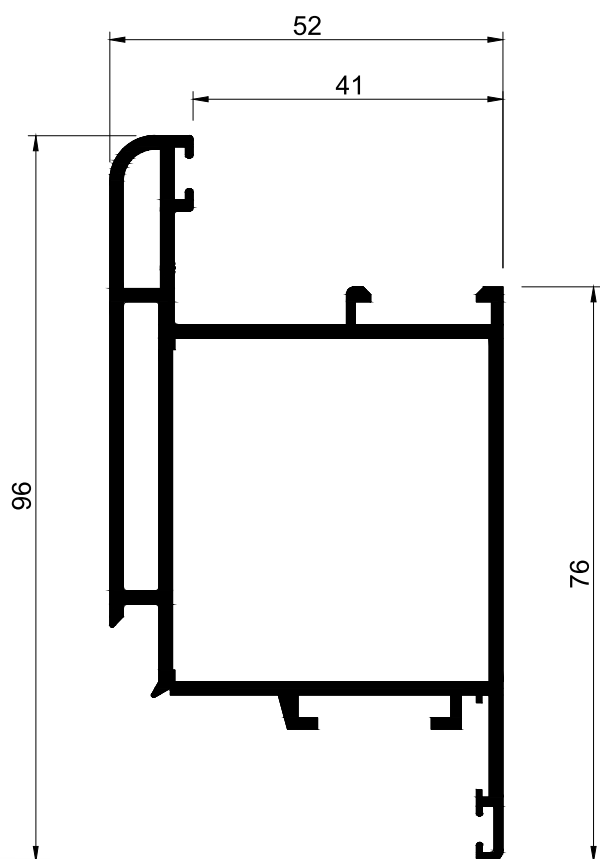
AC.34 *Aro Móvel Abt. Exterior*



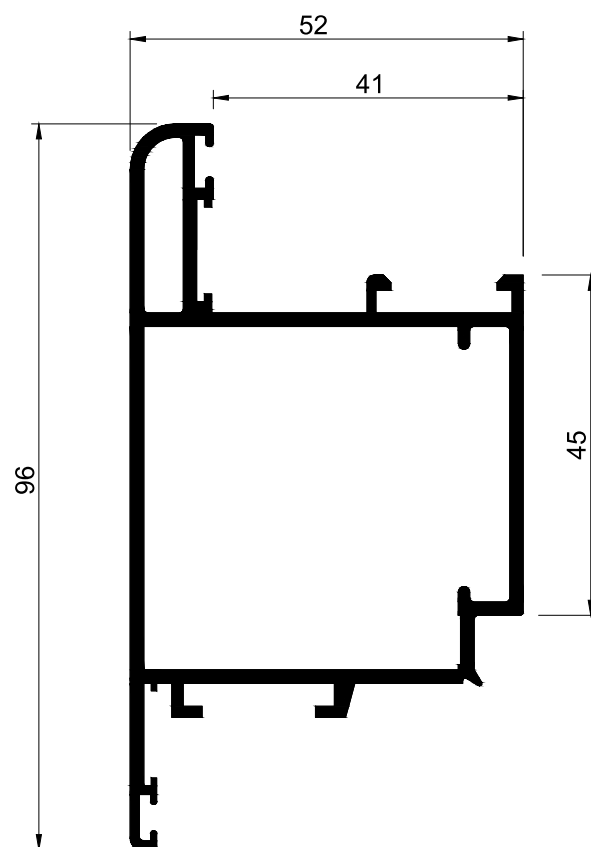
AC.33 *Aro Móvel Abt. Exterior*



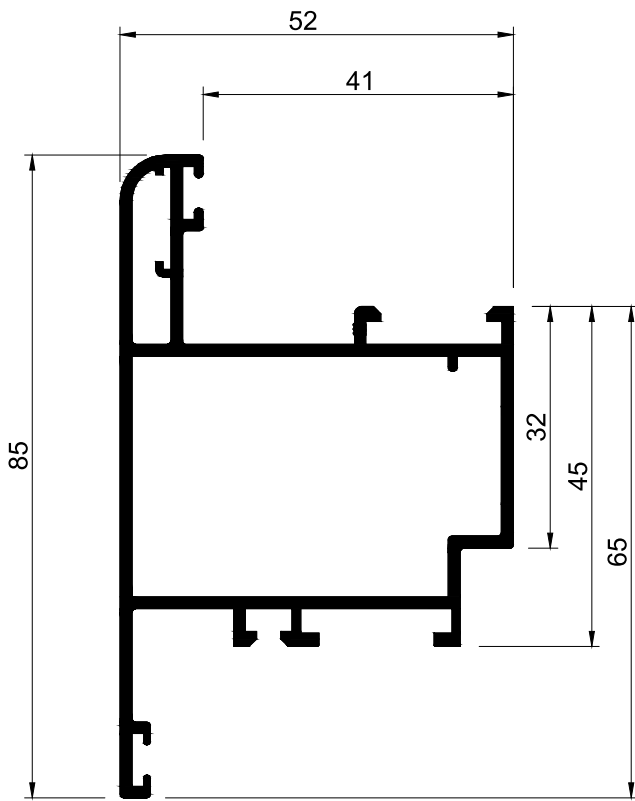
AC.35 *Aro Móvel*



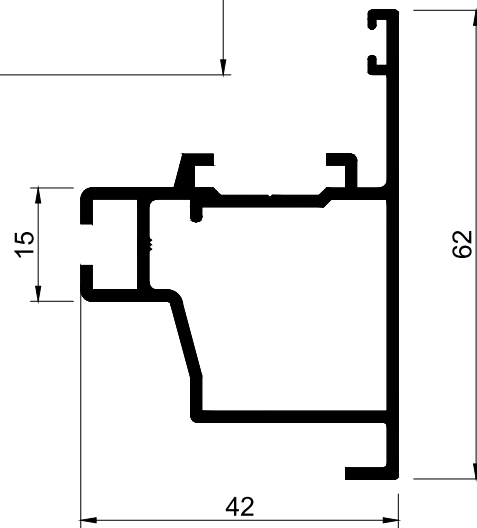
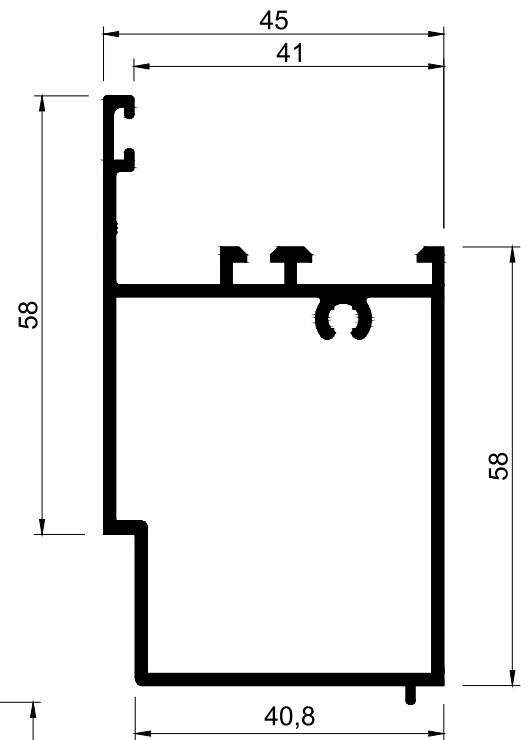
AC.39 *Aro Móvel Abt. Exterior*



AC.37 Aro Móvel Pivotante

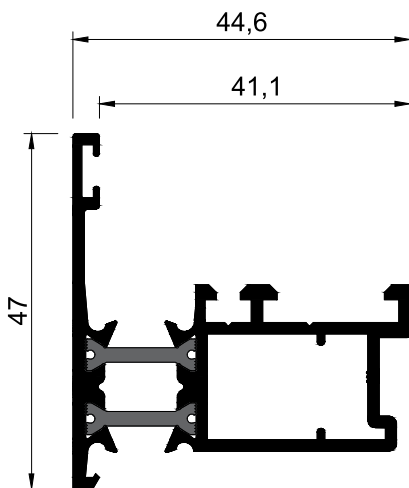


AC.77 Inversor Aro Fixo

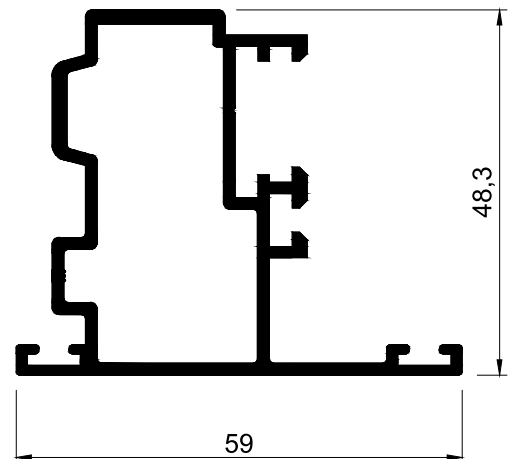


AC.75 Inversor Pivotante

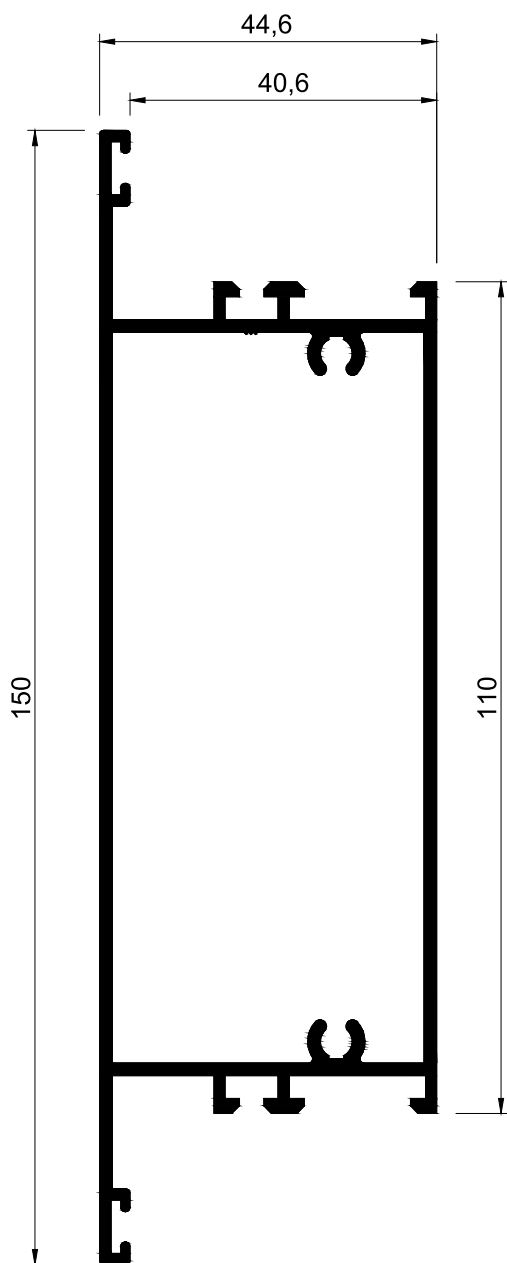
AC.76 Inversor Aro Fixo



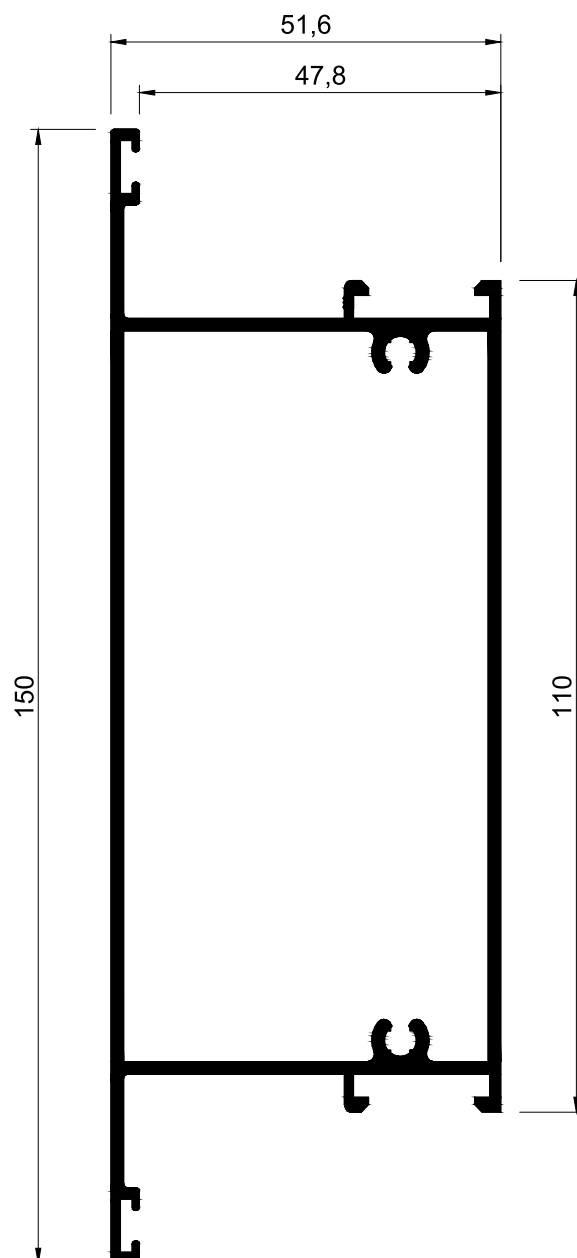
AC.71 Inversor



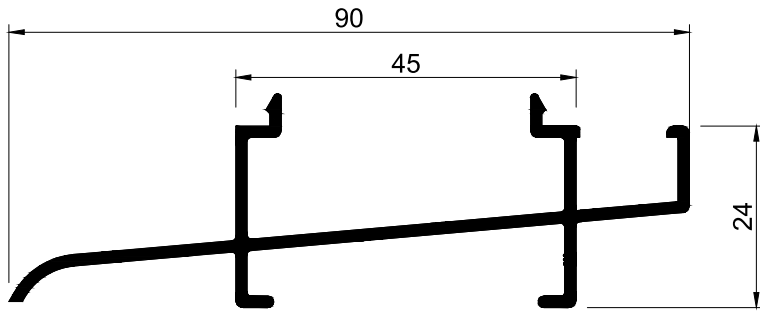
AC.41 *Travessa Central*



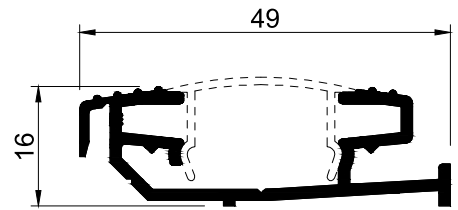
AC.43 *Travessa Central*



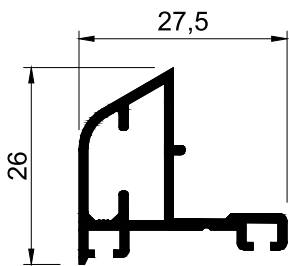
AC.82 *Soleira Condensação*



AC.85 *Soleira Inferior*



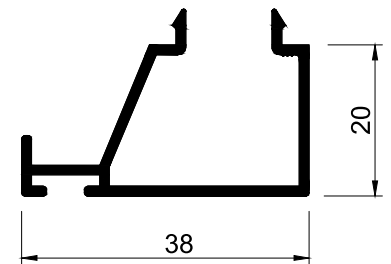
AC.99 *Bite Inferior*



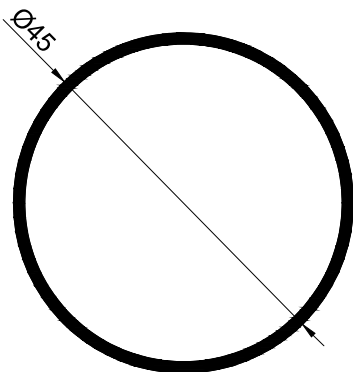
FV.20 *Clip Tapa Canal*



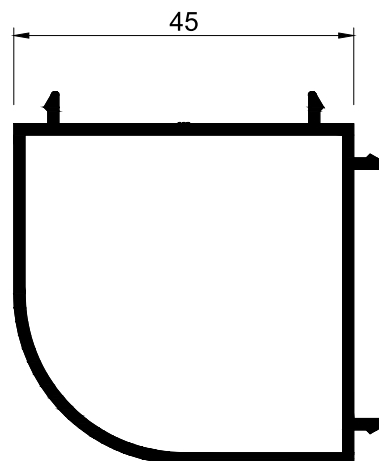
AC.74 *Bite Inferior*



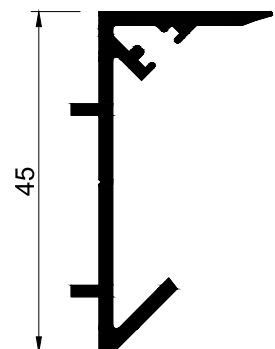
R.49 *Tubo Redondo 45*



AC.98 *Ligação 90°*



AC.97 *Ligação Angular*



SÉRIE AC-NPS

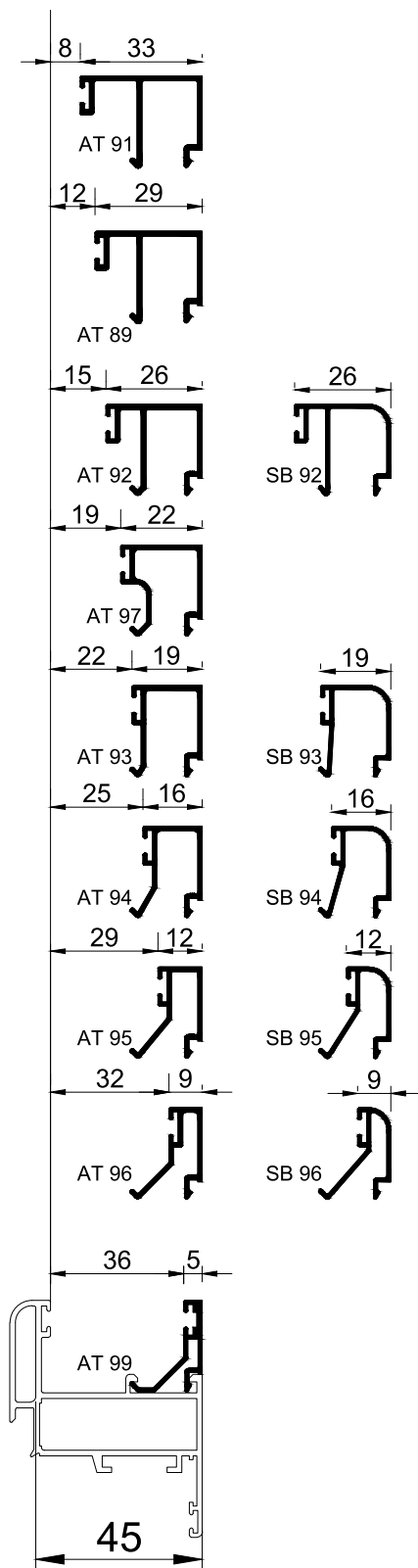


TABELA ORIENTATIVA
PERFIS DE 45mm

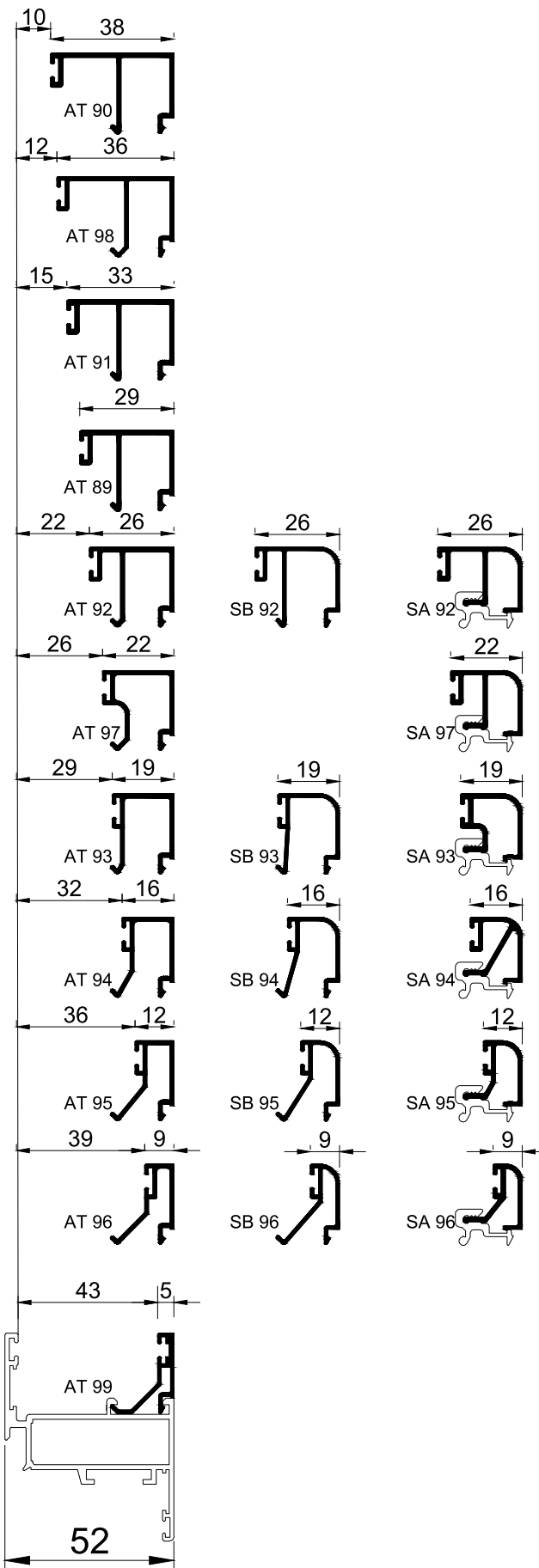
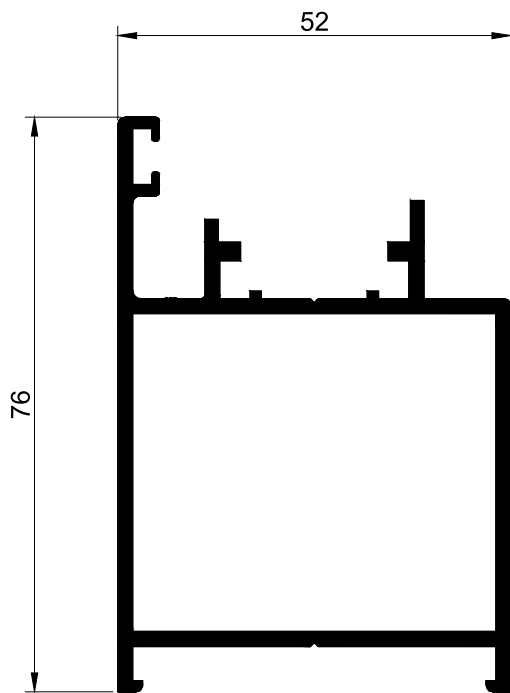
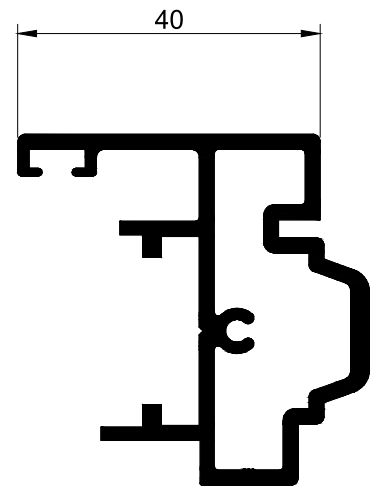


TABELA ORIENTATIVA
PERFIS DE 52mm

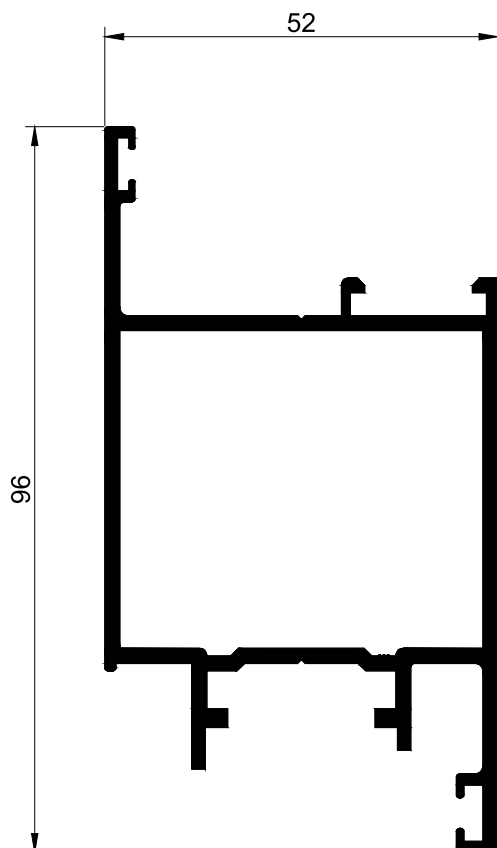
NPS.07 *Aro Fixo*



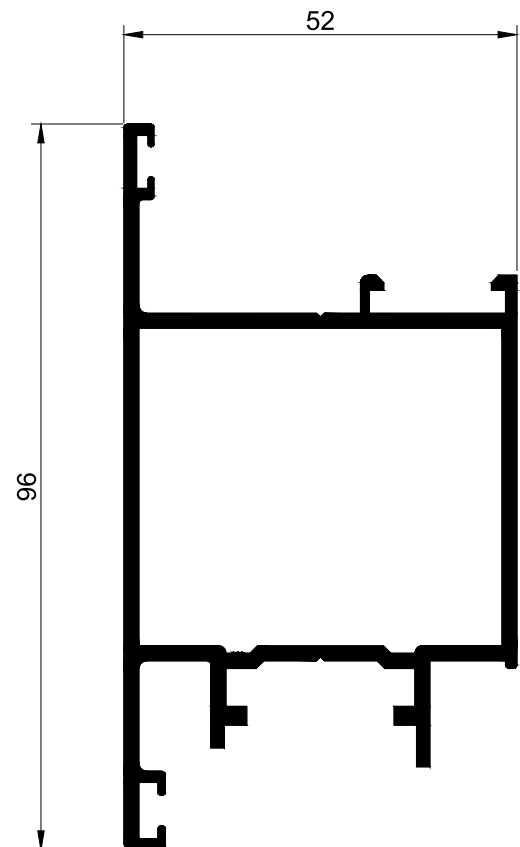
NPS.06 *Inversor*



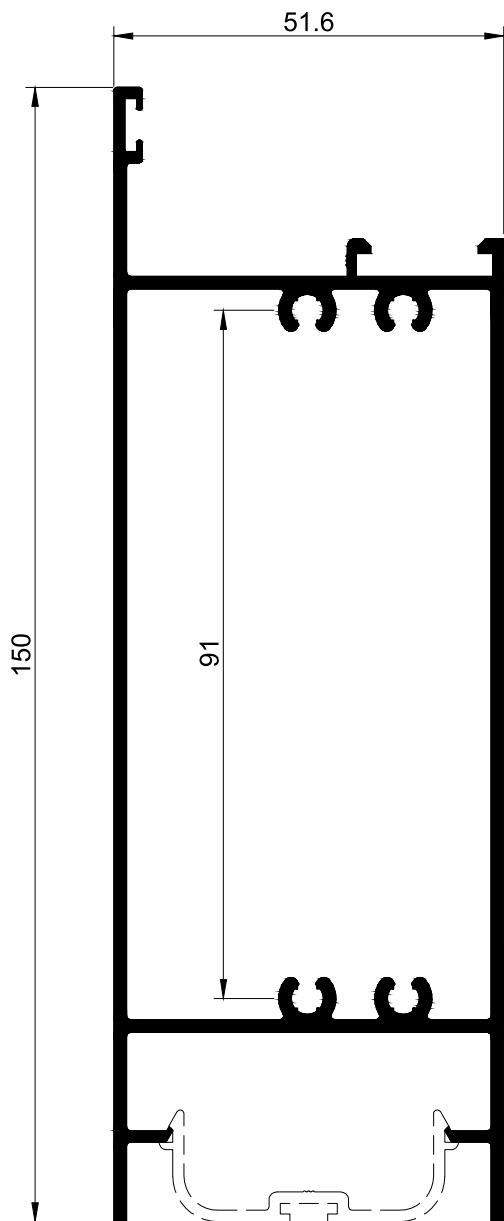
NPS.11 *Aro Móvel*



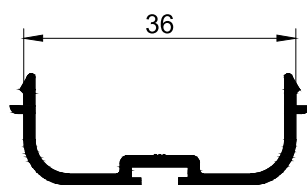
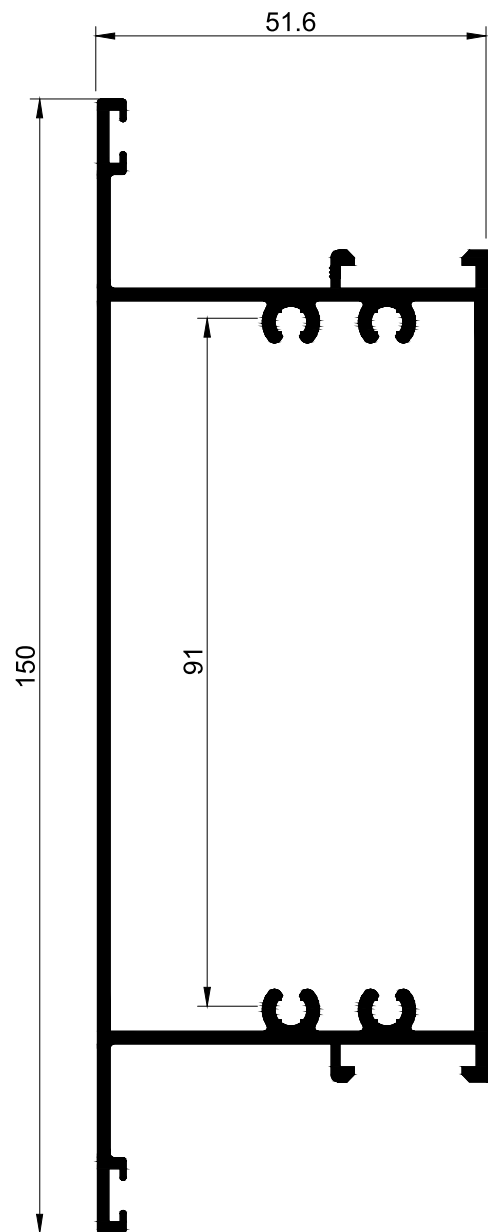
NPS.12 *Aro Móvel Abt. Exterior*



NPS.52 Travessa Inferior

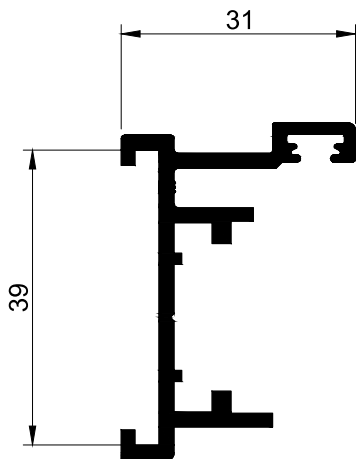


NPS.14 Travessa Central

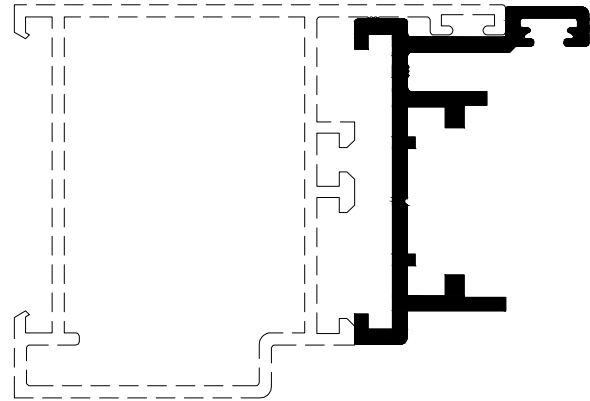


SA.25 Bite Vedação Inferior

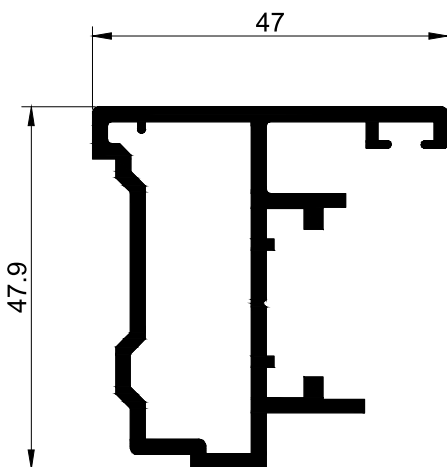
NPS.00 *Inversor Aro Fixo*



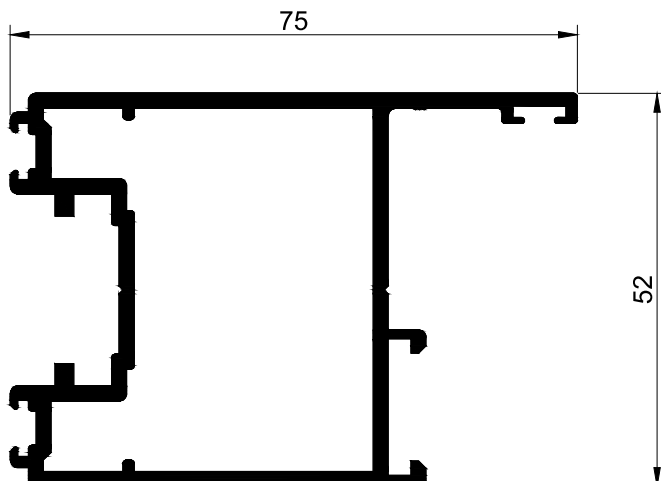
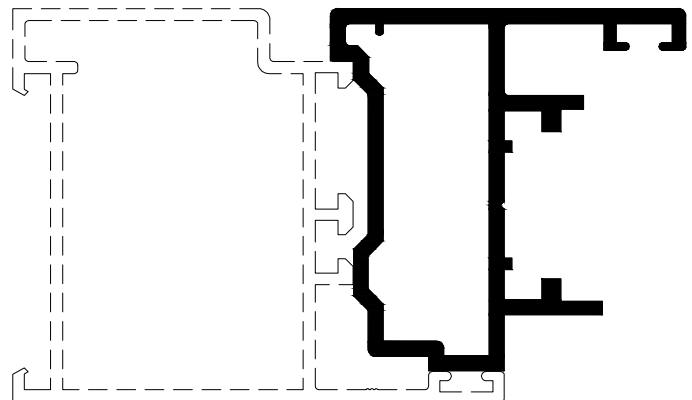
MONTAGEM



NPS.83 *Inversor Aro Fixo*



MONTAGEM



NPS.25 *Aro Móvel*
(*Aplicação para portas de 2 Folhas*)

SÉRIE AC-NPS

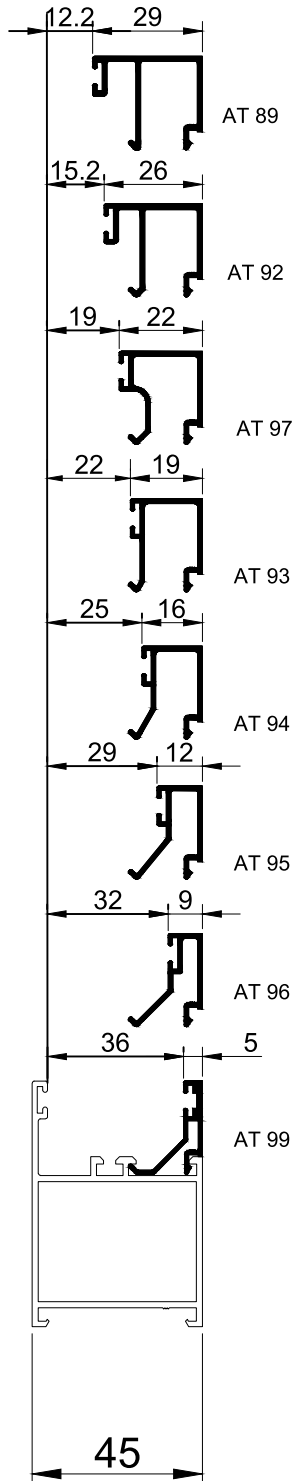


TABELA ORIENTATIVA
PERFIS DE 45mm

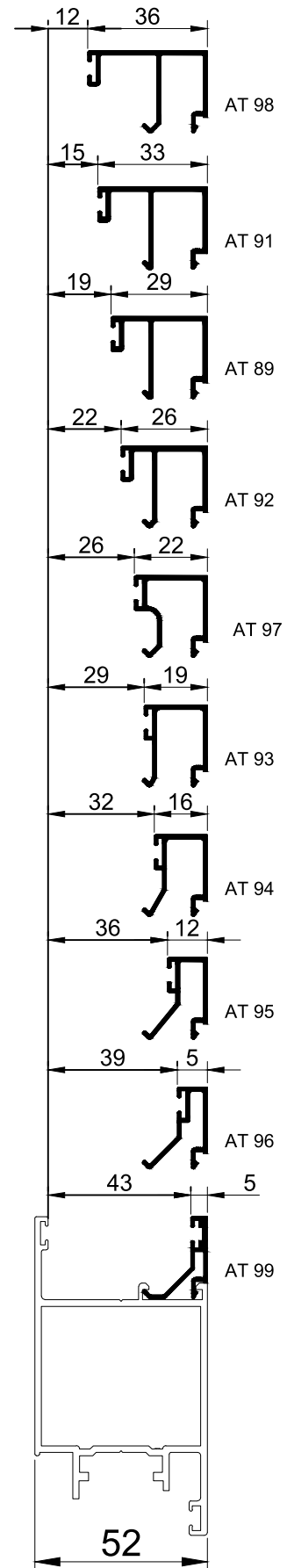
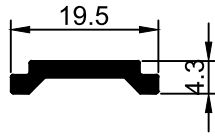
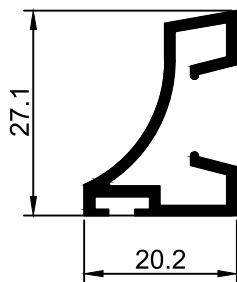


TABELA ORIENTATIVA
PERFIS DE 52mm

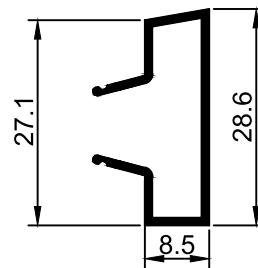
AQ.94 *Vareta Cremone*



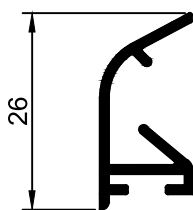
AQ.96 *Pingadeira*



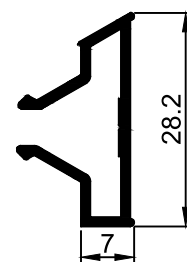
AQ.97 *Clip Pingadeira*



AQ.96A *Pingadeira*



AQ.97A *Clip Pingadeira*

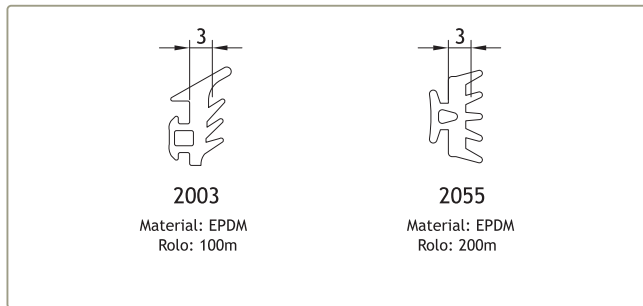




NORTALU[®]

ACESSÓRIOS

ACESSÓRIOS AC

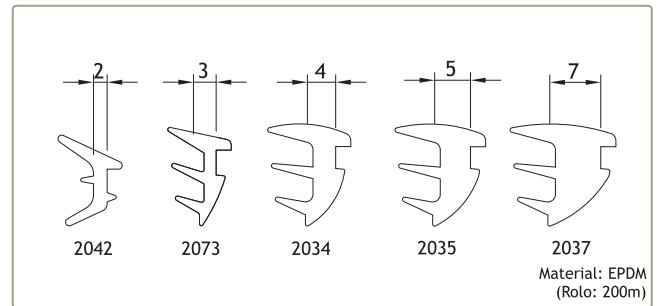


2003
Material: EPDM
Rolo: 100m

2055
Material: EPDM
Rolo: 200m

208350
208289

JUNTA DE VEDAÇÃO EXTERIOR 2003
JUNTA DE BATENTE 2055



2042

2073

2034

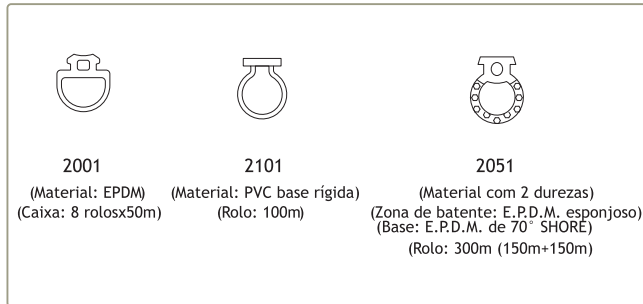
2035

2037

Material: EPDM
(Rolo: 200m)

208191 JUNTA DE CUNHA 2042
208195 JUNTA DE CUNHA 2034

208196 JUNTA DE CUNHA 2035
208904 JUNTA DE CUNHA 2037
208199 JUNTA DE CUNHA 2073



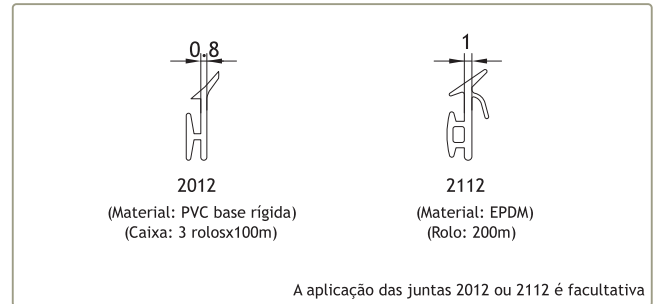
2001
(Material: EPDM)
(Caixa: 8 rolosx50m)

2101
(Material: PVC base rígida)
(Rolo: 100m)

2051
(Material com 2 durezas)
(Zona de batente: E.P.D.M. esponjoso)
(Base: E.P.D.M. de 70° SHORE)
(Rolo: 300m (150m+150m))

208274
208492
208008

JUNTA DE ESTANQUIDADE 2001
JUNTA DE VEDAÇÃO 2101
JUNTA DE ESTANQUIDADE 2051



2012
(Material: PVC base rígida)
(Caixa: 3 rolosx100m)

2112
(Material: EPDM)
(Rolo: 200m)

A aplicação das juntas 2012 ou 2112 é facultativa

208276
208278

JUNTA DE ESTANQUIDADE 2012
JUNTA DE ESTANQUIDADE 2112

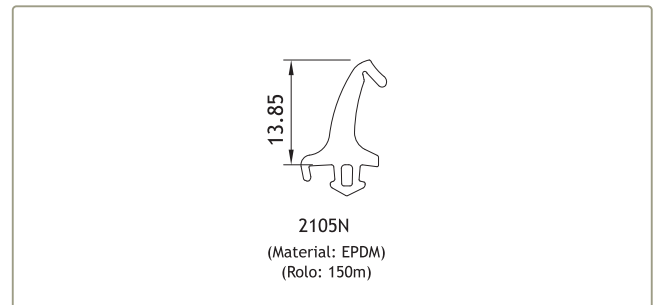


2009
(Material: EPDM)
(Caixa: 5x25m)

Aplicar com o perfil AC.75

208314

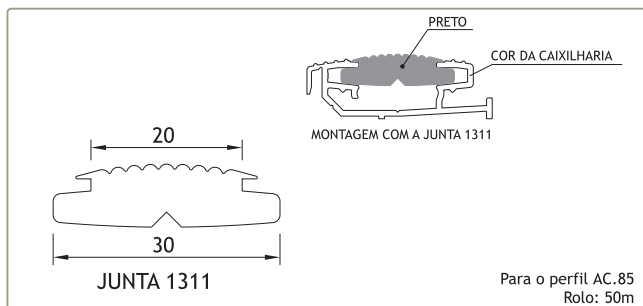
JUNTA DE ESTANQUIDADE 2009



2105N
(Material: EPDM)
(Rolo: 150m)

208486

JUNTA DE VEDAÇÃO CENTRAL 2105N

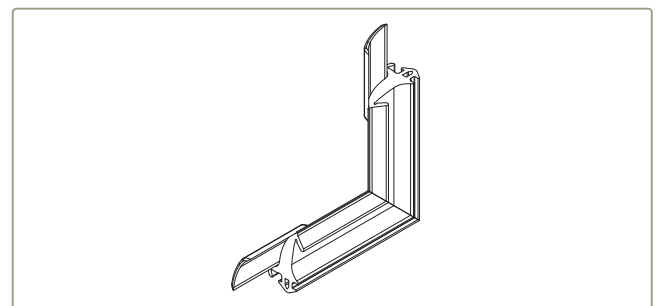


JUNTA 1311

Para o perfil AC.85
Rolo: 50m

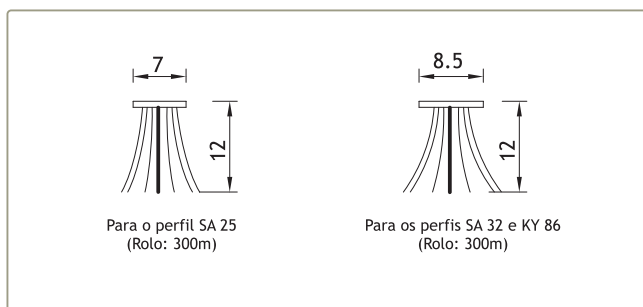
208151

JUNTA 1311



213290

CANTO VULCANIZADO 2105.1N

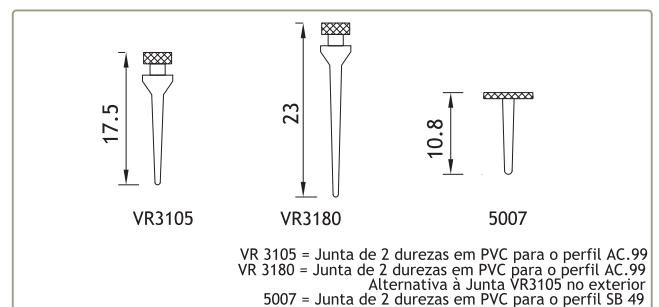


Para o perfil SA 25
(Rolo: 300m)

Para os perfis SA 32 e KY 86
(Rolo: 300m)

208593
208464

JUNTA PELÚCIA 7x12 S-FIN
JUNTA PELÚCIA 8.5x12 S-FIN



VR3105

VR3180

5007

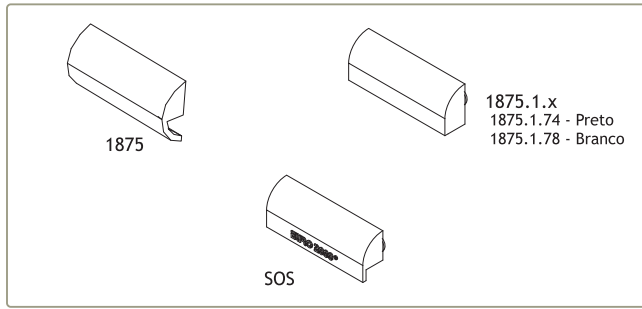
VR 3105 = Junta de 2 durezas em PVC para o perfil AC.99
VR 3180 = Junta de 2 durezas em PVC para o perfil AC.99
Alternativa à Junta VR3105 no exterior
5007 = Junta de 2 durezas em PVC para o perfil SB 49

208292
208294
208165

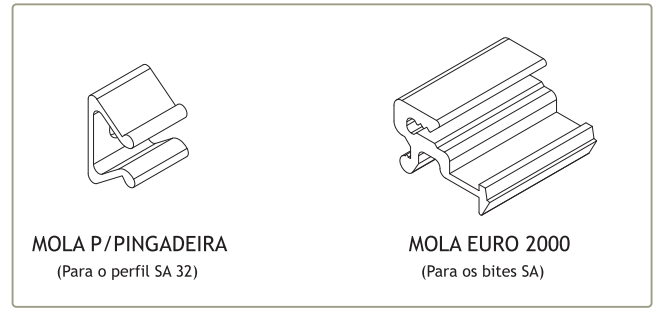
JUNTA INFERIOR PORTA VR3105
JUNTA INFERIOR PORTA VR3180
JUNTA INFERIOR PORTA 5007 PRETO

SÉRIE AC-NPS

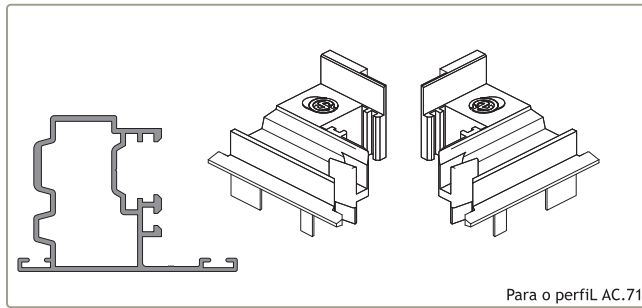
ACESSÓRIOS AC



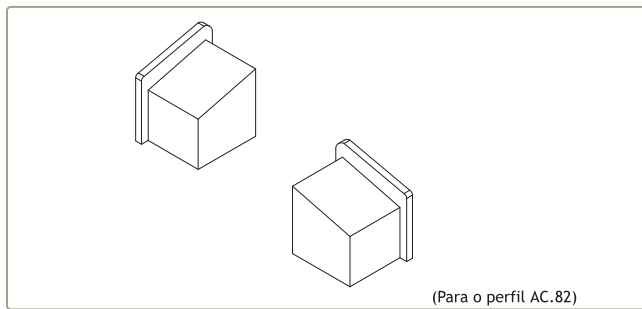
210154 GOTEIRA 1875 Br/Pr 210142 GOT. C/VÁLV. 1875.1.74
210280 GOTEIRA SOS C/ VÁLV. Br/Pr. 210144 GOT. C/VÁLV. 1875.1.78



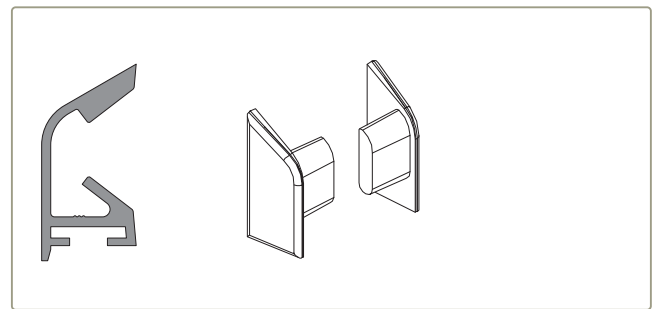
228181 MOLA PARA PINGADEIRA
228165 MOLA EURO 2000



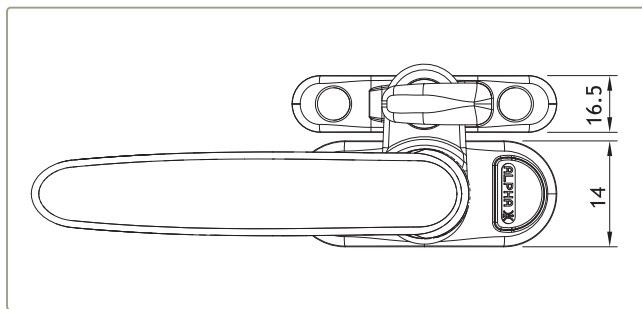
212088 CONJUNTO INVERSOR SA 2000 FLEX. (Br/Pr)



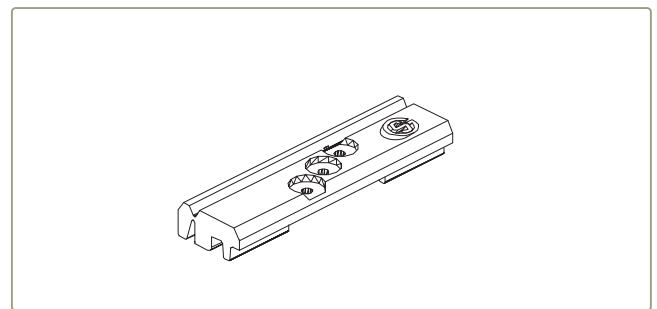
212366 CONJUNTO TOPO SOL 26 Pr



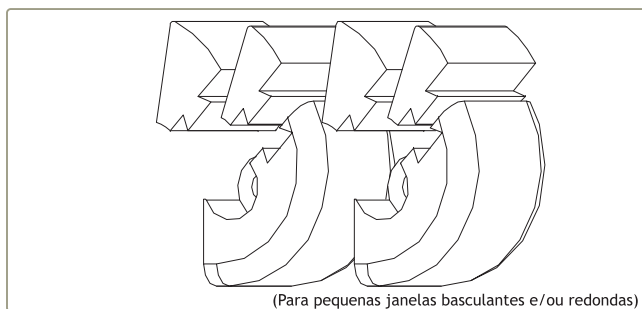
212346 CONJ. TAPA-TOPOS SA 32 Br/Pr



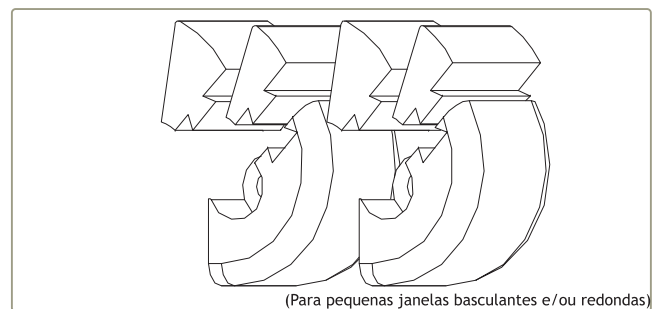
231221 TRINQUETA 607 (Branco/Preto/Verde)



218194 CALÇO P/VIDRO EURO 2000 Nylon

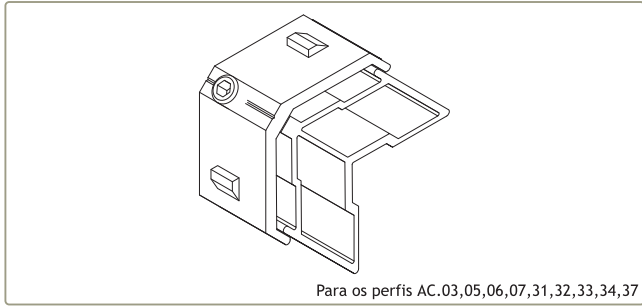


212146 CONJUNTO PARA BASCULANTE B215 Pr.
212148 CONJUNTO PARA BASCULANTE B217 Br.



212150 CONJUNTO PARA BASCULANTE B218 Pr.
212152 CONJUNTO PARA BASCULANTE B220 Br.

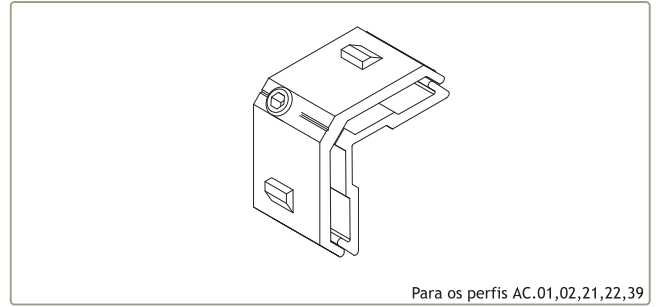
ACESSÓRIOS AC



Para os perfis AC.03,05,06,07,31,32,33,34,37

204420

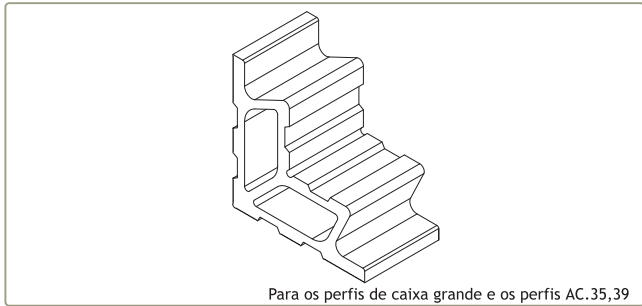
ESQUADRO SA 2000 E. GRANDE



Para os perfis AC.01,02,21,22,39

204422

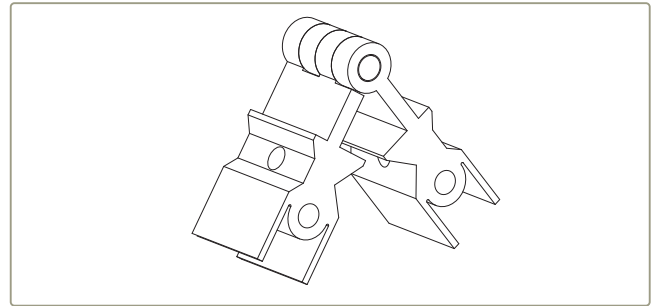
ESQUADRO SA 2000 E. PEQUENO



Para os perfis de caixa grande e os perfis AC.35,39

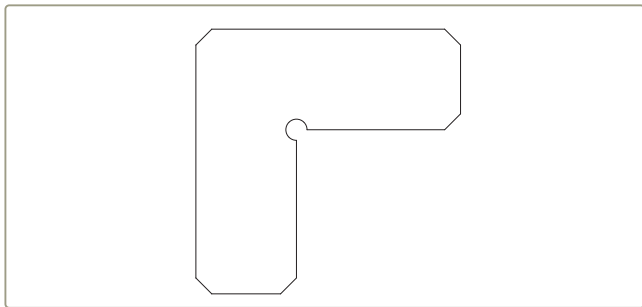
204254

ESQUADRO CORTADO SA 35 GRANDE



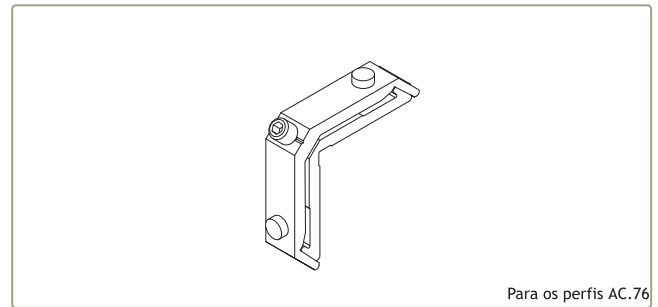
204312

ESQUADRO GRADUÁVEL SA 2000



213246

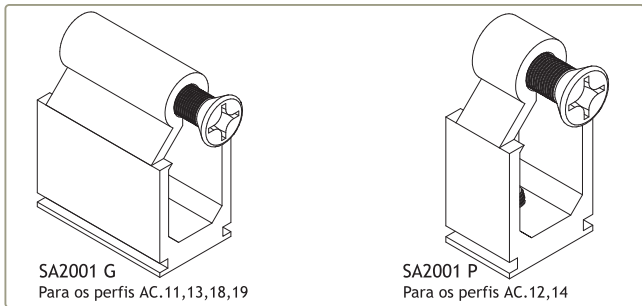
CANTO CR S/SB



Para os perfis AC.76

204029

ESQUADRO 18-1414 C

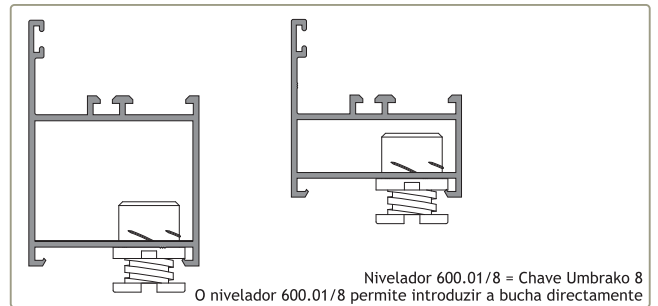


SA2001 G
Para os perfis AC.11,13,18,19

SA2001 P
Para os perfis AC.12,14

232116
290037
232118

UNIÃO TRAVESSAS SA2001 G
PARAFUSO SUPLEMENTAR P/UNIÃO SA2001 G INOX
UNIÃO TRAVESSAS SA2001 P

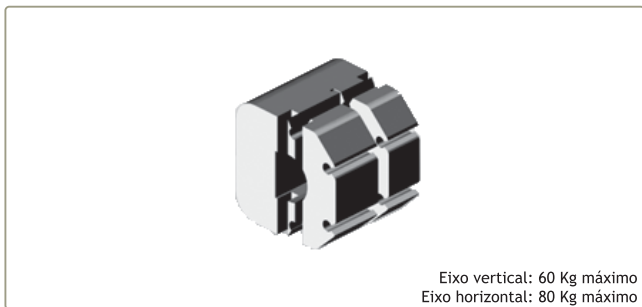


224205

Nivelador 600.01/8 = Chave Umbrako 8

O nivelador 600.01/8 permite introduzir a bucha directamente

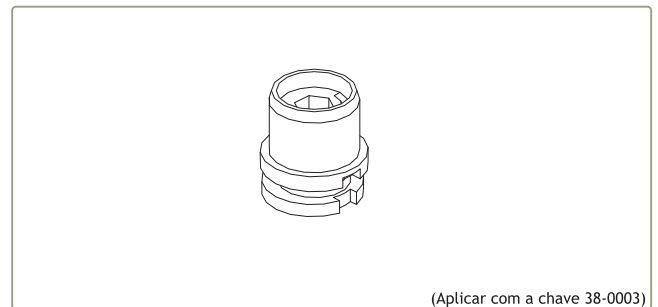
NIVELADOR PEQUENO 600.01/8



Eixo vertical: 60 Kg máximo
Eixo horizontal: 80 Kg máximo

206370

RÓTULA PIVOT 1151.4



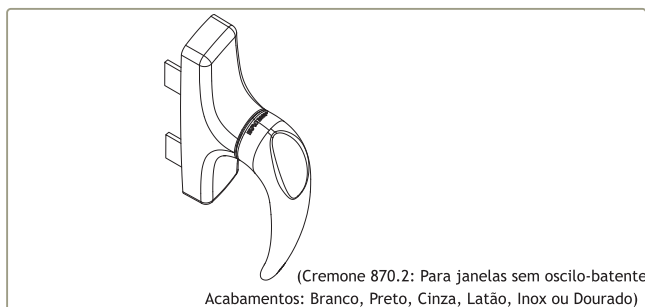
224200

(Aplicar com a chave 38-0003)

NIVELADOR PEQUENO 38-17

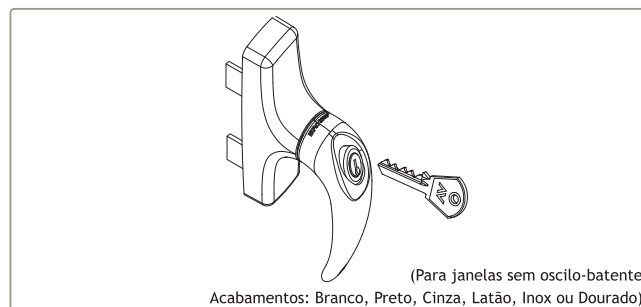
SÉRIE AC-NPS

ACESSÓRIOS AC



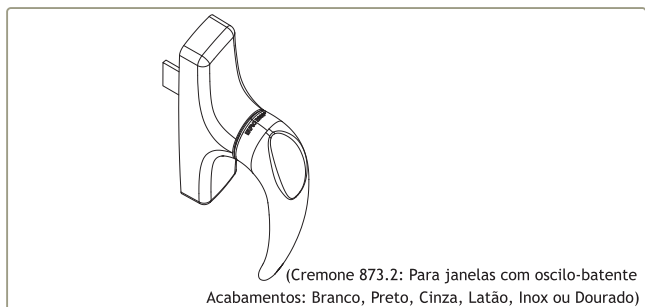
200302

CREMONE MANON 870.2



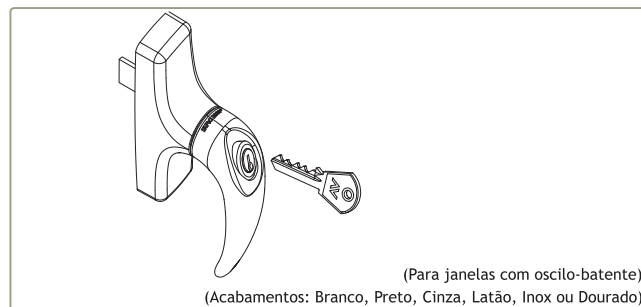
200215

CREMONE MANON 870.754



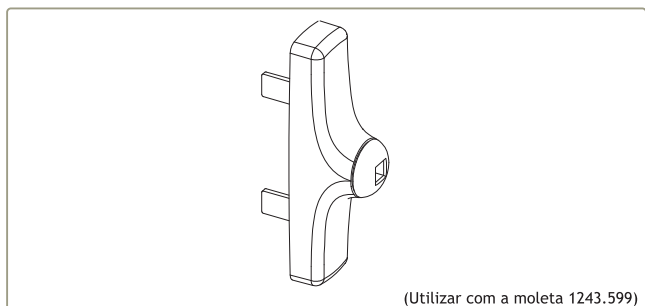
200315

CREMONE MANON 873.2



200969

CREMONE MANON 873.754



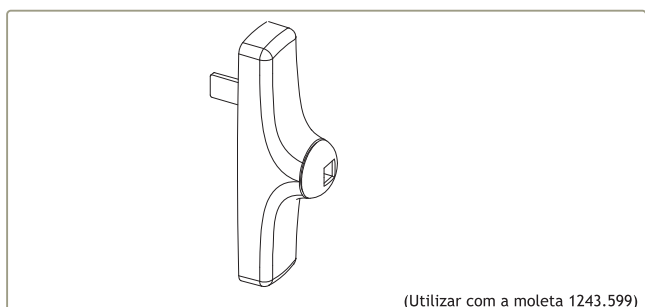
200405

CREMONE SEM MOLETA 870.752 Preto



200330

CREMONE MANON EXT. 876



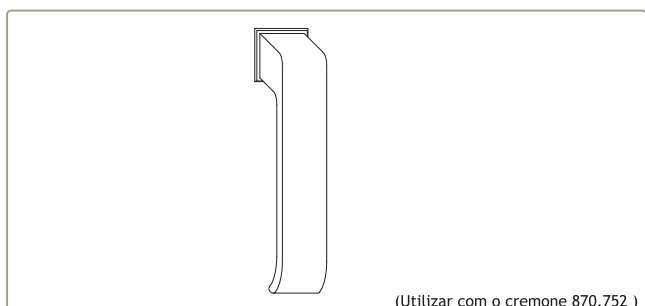
200406

CREMONE P/OSCILO-BATENTE S/MOLETA 873.756 Preto



200290

CREMONE MANON EXT. 876.751



211310

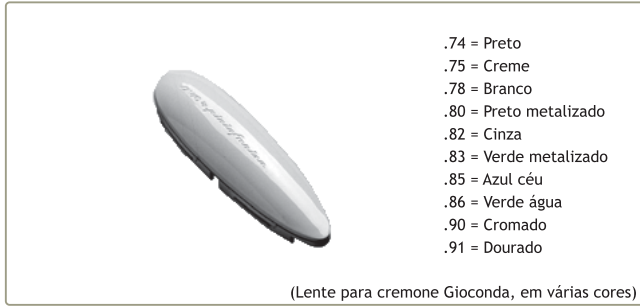
MOLETA CREM. 1243.599 Preto



200260
200273

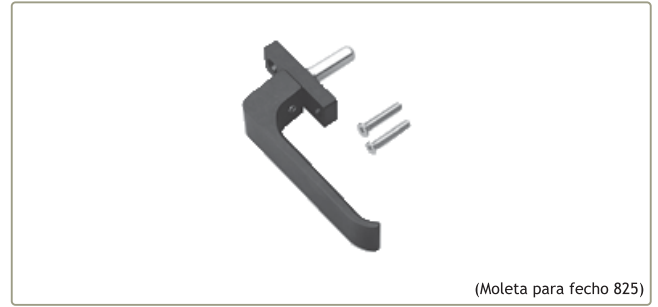
CREMONE GIOCONDA 880.2 (Br./Pr.)
CREMONE GIOCONDA 883.2 (Br./Pr.)

ACESSÓRIOS AC



228084

LENTE GIOCONDA 880.701.(X)



211300

MOLETA SABBIA 1618



215114

PEÇA CREMONE VARETA 1481



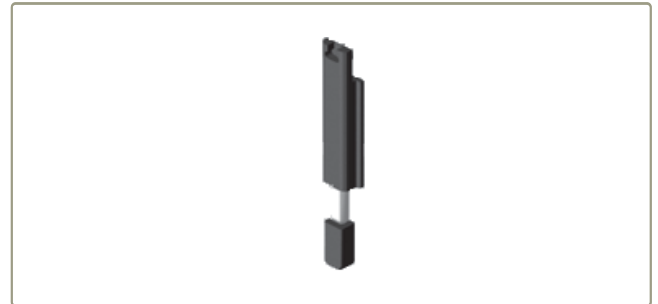
201501

FECHO PIVOT TAUDUE 825



206490

TERMINAL VARETA 1486



206500

TERMINAL VARETA 2000



206475

TERMINAL VARETA C/ REGULAÇÃO 1487



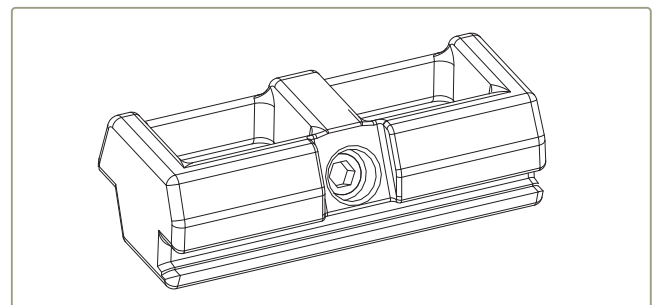
202090

CONTRA-FECHO DUPLO 1416.6



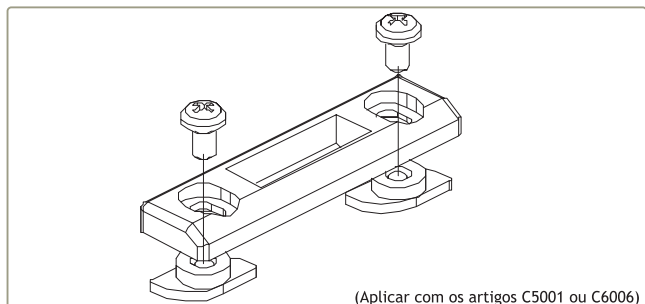
202077

CONTRA-FECHO 1404



202091

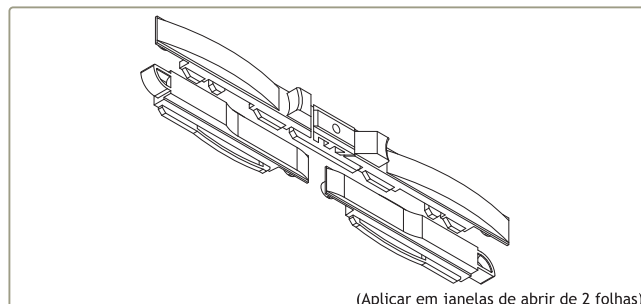
CONTRA-FECHO DUPLO REGULÁVEL 1414



(Aplicar com os artigos C5001 ou C6006)

202310

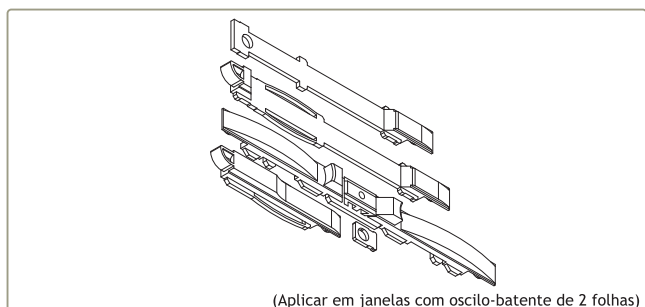
CONTRA-FECHO DUPLO REGULÁVEL 2020



(Aplicar em janelas de abrir de 2 folhas)

201507

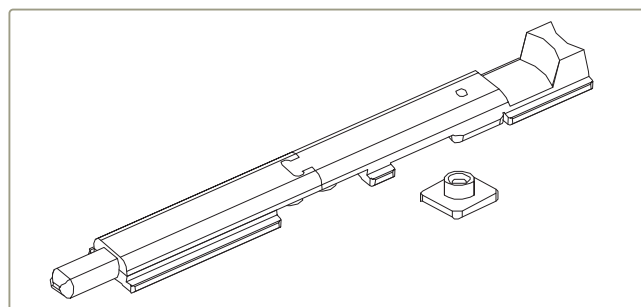
FECHO SEMI-AUTO PARA 2ª FOLHA C5001



(Aplicar em janelas com oscilo-batente de 2 folhas)

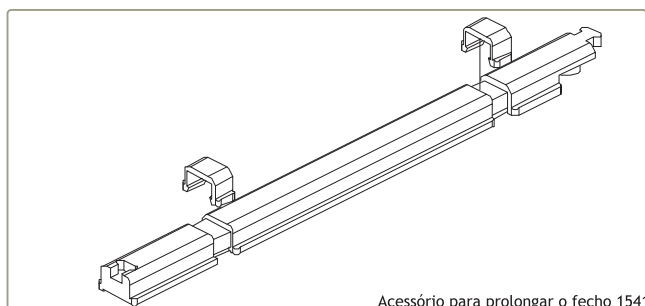
201030

FECHO SEMI-AUTO PARA 2ª F C/O-B C6006



201490

FECHO PARA 2ª FOLHA 1541



Acessório para prolongar o fecho 1541

401001

ALONGAMENTO 1541.800



(Aplicar com o fecho 1541 em vãos de 3 ou 4 folhas ou com oscilo-batente)

214280

VARETA 1541.820



(Aplicar em janelas de 2 ou 3 folhas com oscilo-batente)

225130

PASSADOR 3000.854



(Para janelas de 2, 3 ou 4 folhas pequenas)

225120

PASSADOR FOLHA 1243.830/8



(Para portas de 2, 3 ou 4 folhas)

225155

PASSADOR REVERSÍVEL 1550

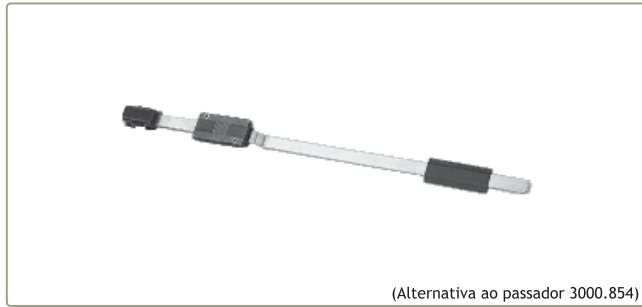


Acessório para prolongar o passador 1550)

221154

HASTE FECHO 1550.801

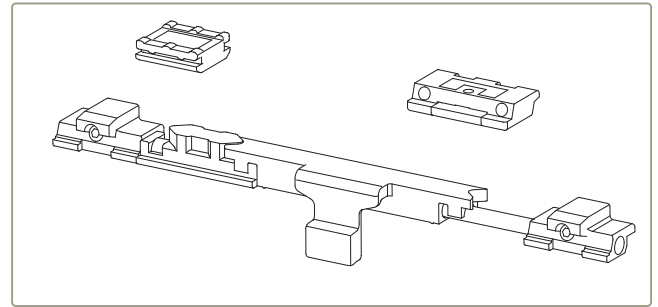
ACESSÓRIOS AC



(Alternativa ao passador 3000.854)

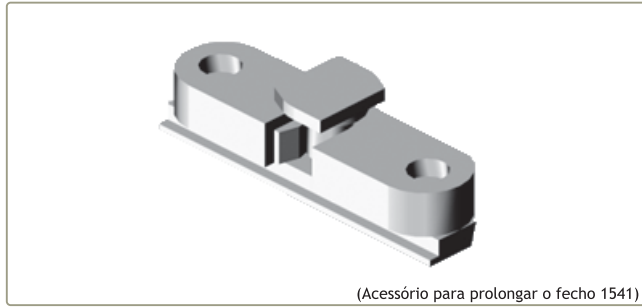
225205

FECHO PARA 2ª FOLHA 1545.2



225141

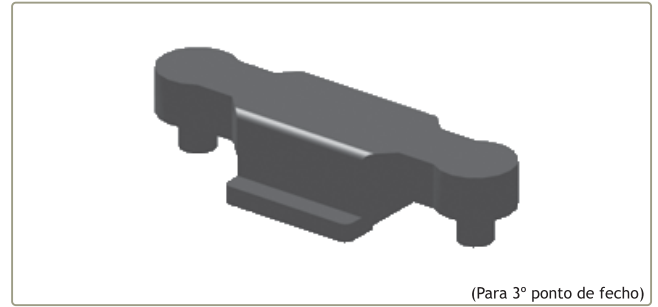
PASSADOR HORIZONTAL 3000.841



(Acessório para prolongar o fecho 1541)

218206

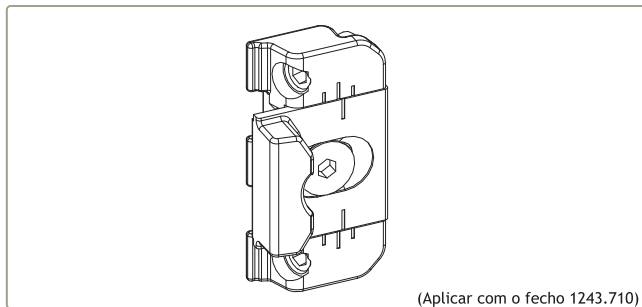
CLIQUE DE RETENÇÃO 1468



(Para 3º ponto de fecho)

201463

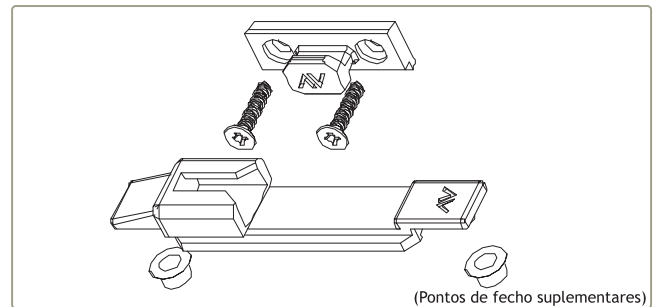
FECHO LATERAL 1243.710



(Aplicar com o fecho 1243.710)

202075

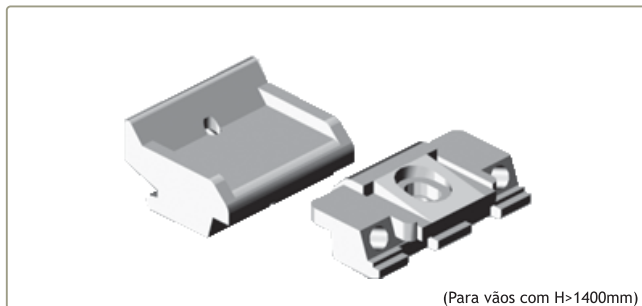
CONTRA-FECHO 1243.721



(Pontos de fecho suplementares)

201363

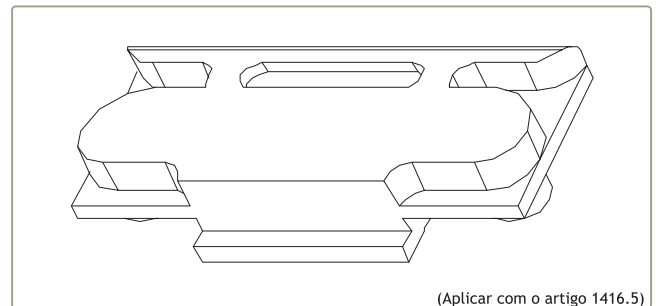
FECHOS ANTI-ARROMBAMENTO 1246.835



(Para vãos com H>1400mm)

201537

FECHO SUPLEMENTAR 1246.832



(Aplicar com o artigo 1416.5)

230225

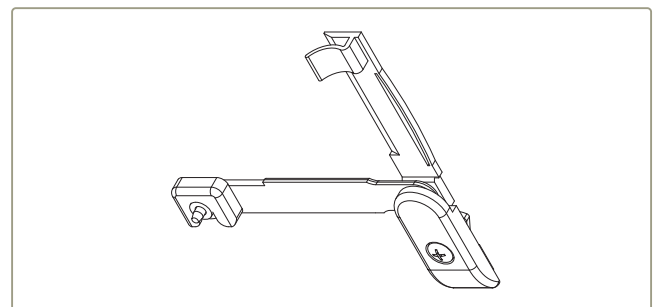
SUPLEMENTO PARA VENTILAÇÃO 1463



(Aplicar com o artigo 1463)

202089

CONTRA-FECHO DUPLO 1416.5

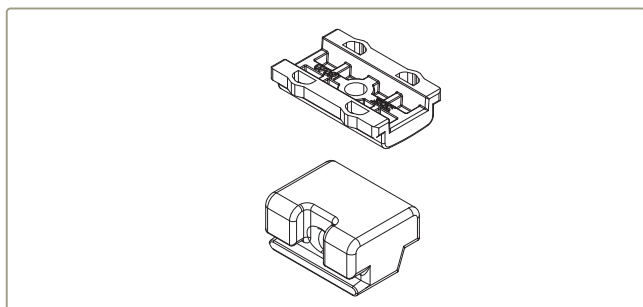


228104

LIMITADOR DE ABERTURA 6060.Pr.

SÉRIE AC-NPS

ACESSÓRIOS AC



212154

CONJUNTO PARA CALÇO 1410.50 Pr.



201505

FECHO REVERSÍVEL 807



207511

TAMPA DE PROTECÇÃO 874.805



200814

PUXADOR SIMPLES 874.2



(Mecanismo para janelas com oscilo-batente)

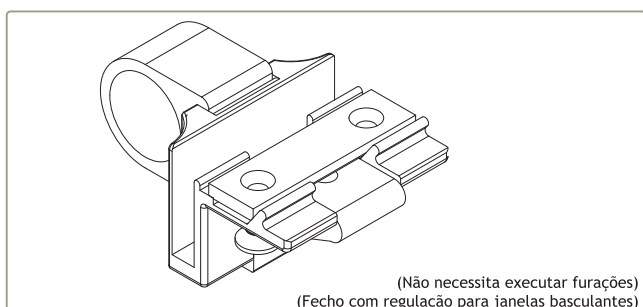
228010

MECANISMO MONO 1200/8



228117

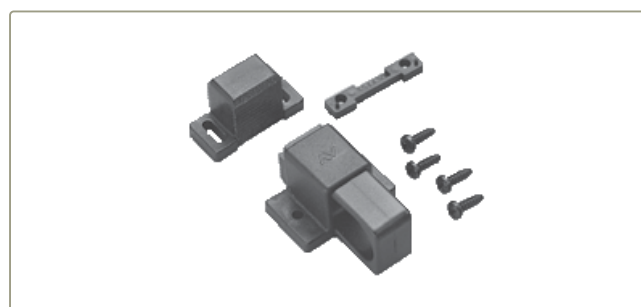
MECANISMO DUO 1201/8



(Não necessita executar furações)
(Fecho com regulação para janelas basculantes)

201547

FECHO P/BASCULANTE REGULÁVEL 509R (Br., Pr.ou Cinza)



201495

FECHO PARA BASCULANTE 1357



201497

FECHO P/BASCULANTE 1370.1

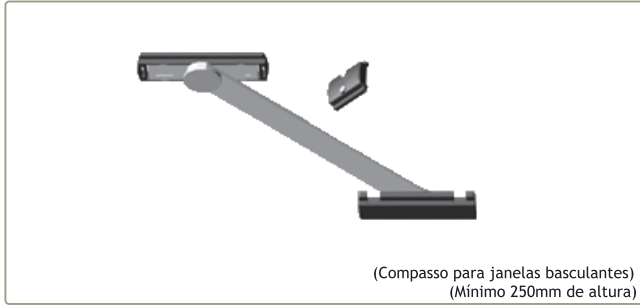


(1344.4 - Compasso para janelas basculantes)
Peso máximo da janela basculante com 2 braços = 70Kg

210114
210103

BRAÇO PIOVRA 1344.4
BRAÇO PIOVRATRE 1341 (Altura mín. folha = 280mm)

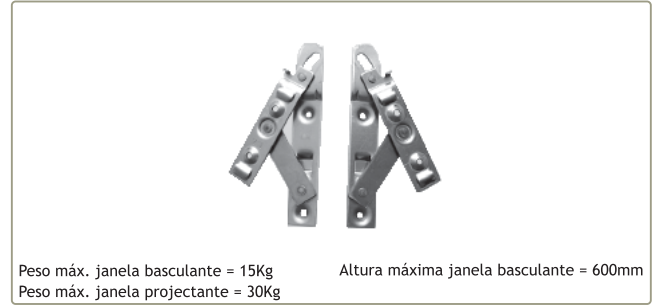
ACESSÓRIOS AC



(Compasso para janelas basculantes)
(Mínimo 250mm de altura)

202026

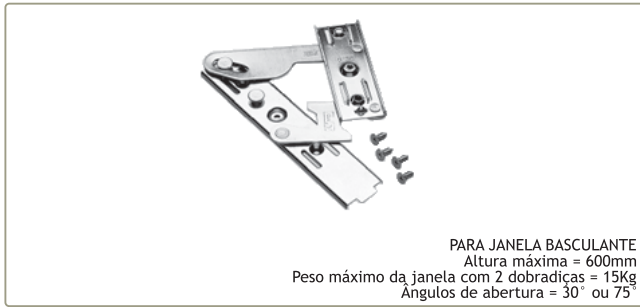
COMPASSO CE-001 Pr.



Peso máx. janela basculante = 15Kg Altura máxima janela basculante = 600mm
Peso máx. janela projectante = 30Kg

212060

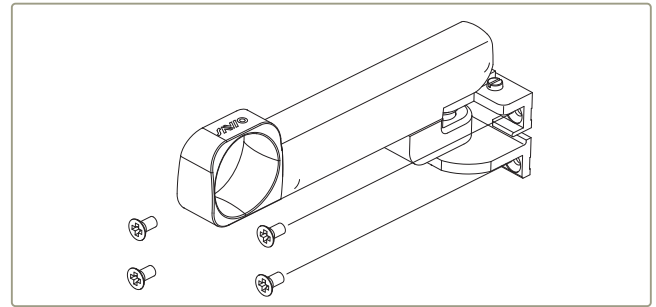
CONJUNTO DOBRADIÇA INOX 1953
(Para janela basculante ou projectante)



PARA JANELA BASCULANTE
Altura máxima = 600mm
Peso máximo da janela com 2 dobradiças = 15Kg
Ângulos de abertura = 30° ou 75°

202303

DOBRADIÇA KLEM. DUE 1180.5



202605
214253

COMANDO 1206.1/2 LAC. 900
COMANDO 1206.1/1 LAC. 905



(Para janela projectante com dobradiça)
(Peso máx. com 2 compassos = 70Kg)

202065

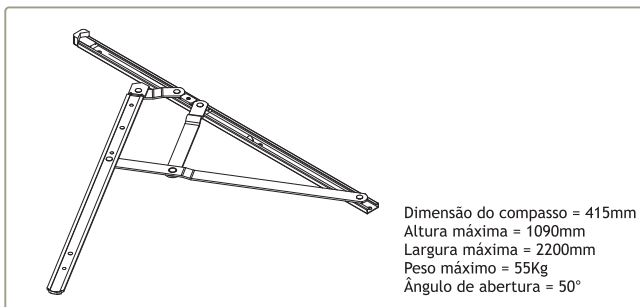
COMPASSO SAVIO 1307.1



Dimensão do compasso = 152mm
Altura máxima = 300mm
Largura máxima = 1200mm
Peso máximo = 10Kg
Ângulo de abertura = 50°

212030

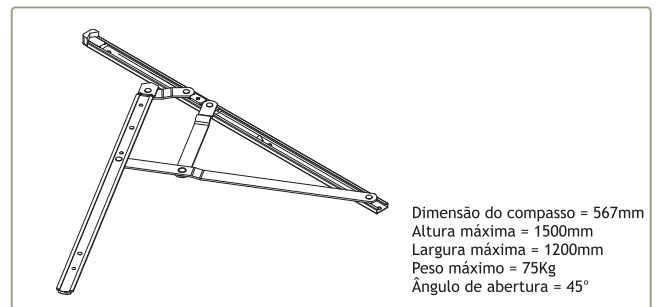
CONJUNTO BRAÇO PARA PROJECTANTES S 150



Dimensão do compasso = 415mm
Altura máxima = 1090mm
Largura máxima = 2200mm
Peso máximo = 55Kg
Ângulo de abertura = 50°

212032

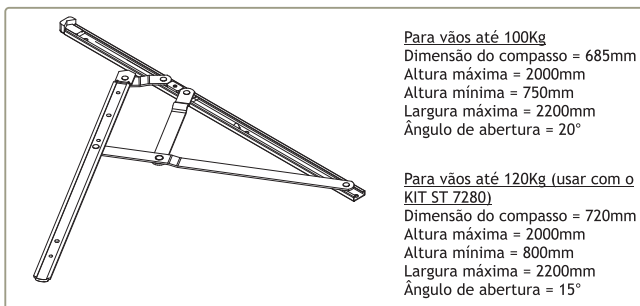
CONJUNTO BRAÇO PROJECTANTE S 400



Dimensão do compasso = 567mm
Altura máxima = 1500mm
Largura máxima = 1200mm
Peso máximo = 75Kg
Ângulo de abertura = 45°

212034

CONJUNTO BRAÇO PROJECTANTE S 550



Para vãos até 100Kg
Dimensão do compasso = 685mm
Altura máxima = 2000mm
Altura mínima = 750mm
Largura máxima = 2200mm
Ângulo de abertura = 20°

Para vãos até 120Kg (usar com o
KIT ST 7280)
Dimensão do compasso = 720mm
Altura máxima = 2000mm
Altura mínima = 800mm
Largura máxima = 2200mm
Ângulo de abertura = 15°

212021
223007

CONJUNTO BRAÇO PROJECTANTE ST 26
KIT AJUSTÁVEL ST 280



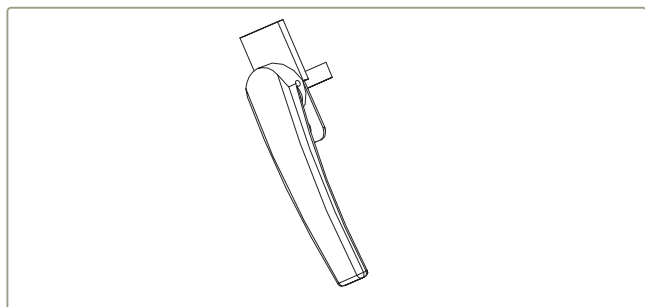
(Para limitar a abertura da folha)

202040

COMPASSO LIMITADOR DE ABERTURA 1343.2

SÉRIE AC-NPS

ACESSÓRIOS AC



416006

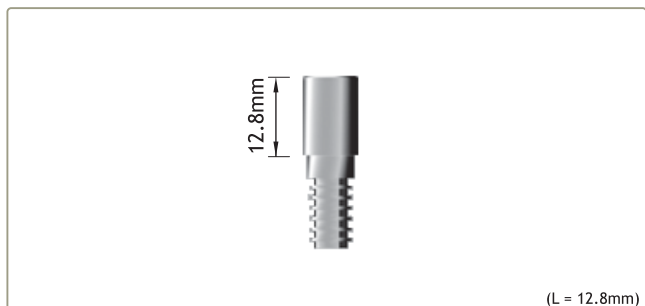
MANÍPULO ARTICULADO BAIXO SOS



(Aplicar com o Manipulo Articulado Baixo SOS)

228210

MECANISMO INTERIOR SOS



(L = 12.8mm)

290101

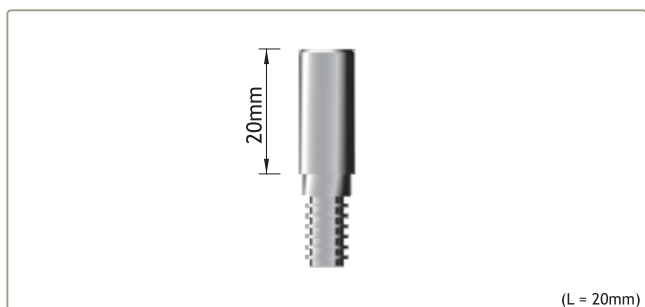
PARAFUSO PB 12.8 mm



(Aplicar com os cremones 876, 876.751 ou 915.1 e nos cremones 897.2, 897.3 ou 879.751)

223670

KIT MOV. INT. 1475.6



(L = 20mm)

290190

PARAFUSO SCO 109 INOX



2 Dobradiças = 80 Kg
3 Dobradiças = 90 Kg

202208

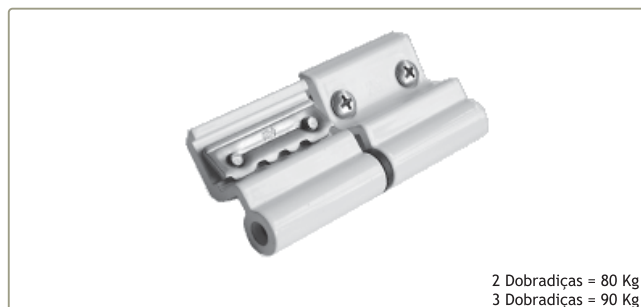
DOBRADIÇA MORSA 1121.1



2 Dobradiças = 90 Kg
3 Dobradiças = 100 Kg

202104

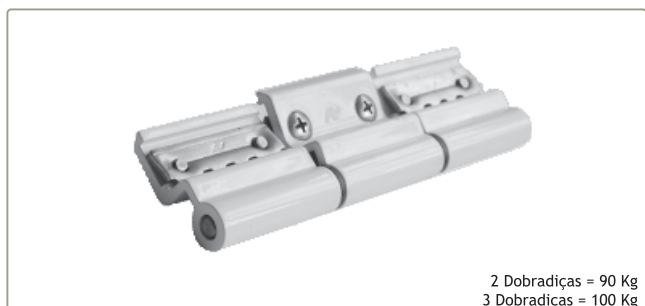
DOBRADIÇA MORSA 1122



2 Dobradiças = 80 Kg
3 Dobradiças = 90 Kg

202209

DOBRADIÇA MORSA 1123



2 Dobradiças = 90 Kg
3 Dobradiças = 100 Kg

202112

DOBRADIÇA MORSA PARA A 3ª FOLHA 1122.92



CONSULTAR DEPARTAMENTO TÉCNICO

202141

DOBRADIÇA AVANÇO PB 2000

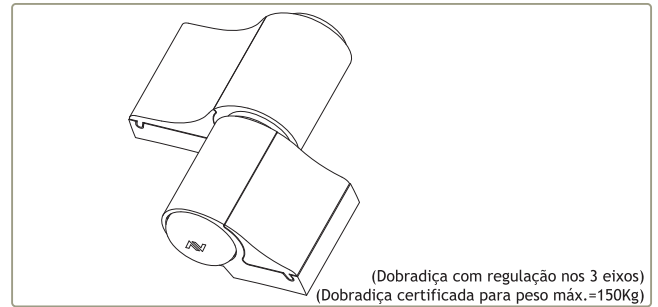
ACESSÓRIOS AC



(Dobradiça oculta)

222121

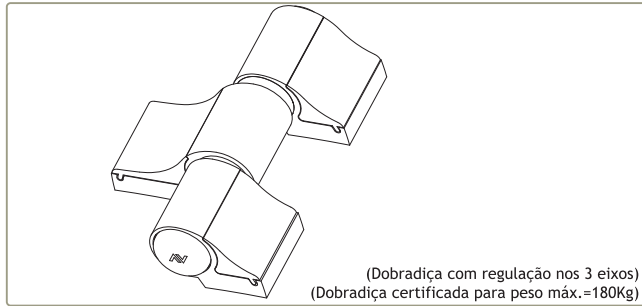
JOGO DOBRADIÇA 3020



(Dobradiça com regulação nos 3 eixos)
(Dobradiça certificada para peso máx.=150Kg)

202010

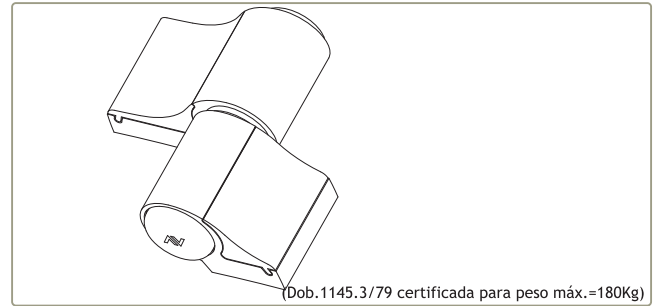
DOBRADIÇA MECHANICA 2 ABAS 1145/60



(Dobradiça com regulação nos 3 eixos)
(Dobradiça certificada para peso máx.=180Kg)

202610
000000

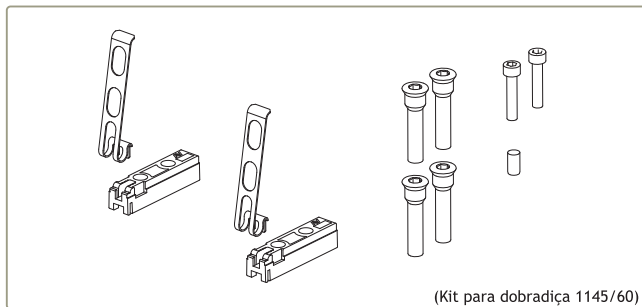
DOBRADIÇA MECHANICA 3 ABAS 1145.3/60
DOBRADIÇA MECHANICA 3 ABAS 1145.3/79



(Dob.1145.3/79 certificada para peso máx.=180Kg)

202012

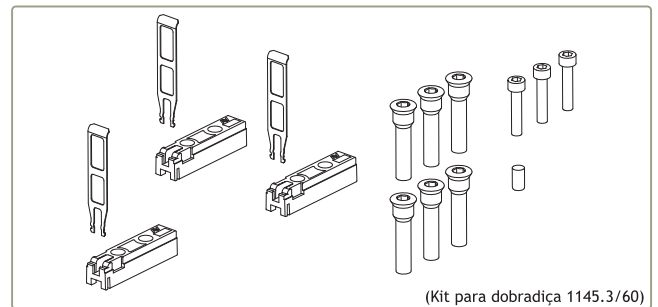
DOBRADIÇA MECHANICA 2 ABAS 1145/79



(Kit para dobradiça 1145/60)

223100

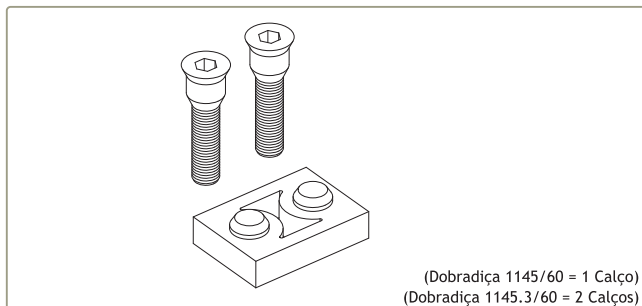
KIT DE FIXAÇÃO PARA MECHANICA 1145.705



(Kit para dobradiça 1145.3/60)

223020

KIT DE FIXAÇÃO PARA MECHANICA 1145.715



(Dobradiça 1145/60 = 1 Calço)
(Dobradiça 1145.3/60 = 2 Calços)

218170

CALÇO PARA DOBRADIÇA MECHANICA 1145.703/7



(1125.802: aplicar com as dobradiças 1127,
1127.1 ou 1129, com abertura para exterior)

210010

SEPARADOR 1125.802



(1145.801: aplicar com as dobradiças 1145/79 ou 1145.3/79)
(1145.802: aplicar com as dobradiças Mechanica - abertura para exterior)

210011

SEPARADOR 1145.802



(Gabarito para executar a
furação para aplicação das
dobradiças Mechanica)

211101

(Gabarito de afinação
1145.905 para as dobradiças
Mechanica)

GABARITO PARA FURAÇÃO 1145.908

SÉRIE AC-NPS

ACESSÓRIOS AC



(Gabarito para executar a furação para aplicação das dobradiças Mechanica)
(Utilizar o Gabarito 1145.905 para afinação das dobradiças)

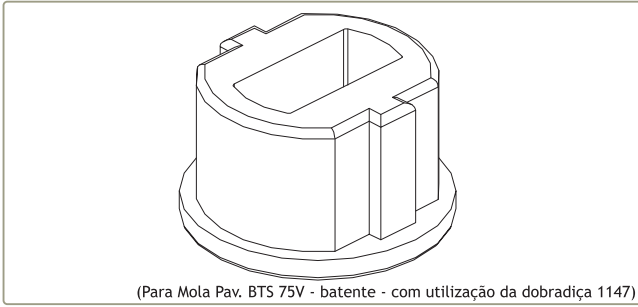
GABARITO MONTAGEM 1125.951 AC. Nt.



(Aplicar com a Tampa 1129.802 em conjunto com Dobradiça 1127 ou 1127.1)

202511

DOBRADIÇA P/ MOLA 1147



(Para Mola Pav. BTS 75V - batente - com utilização da dobradiça 1147)

207327

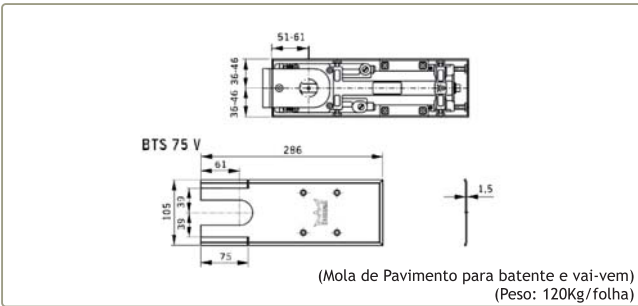
SEPARADOR R. TER/1129.802 OXID



* 1132.1/60 (Mesmo plano)
* 1132.1/60 + Calço 1145.703/7 (Plano diferente)

202510

DOBRADIÇA 2 ABAS 1132.1/60

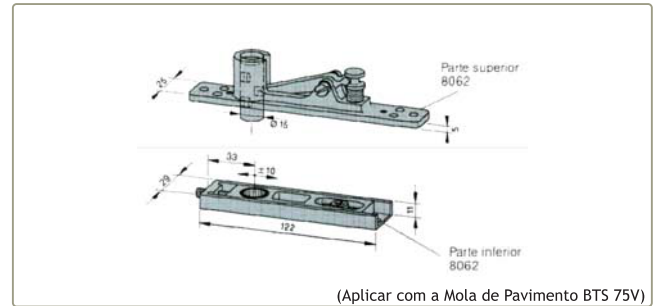


BTS 75 V

(Mola de Pavimento para batente e vai-vem)
(Peso: 120Kg/folha)

228071

MOLA DE PAVIMENTO BTS 75V



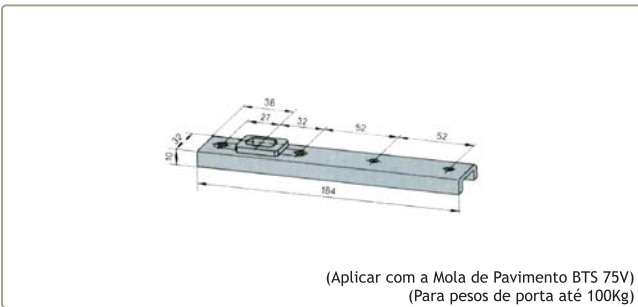
Parte superior 8062

Parte inferior 8062

(Aplicar com a Mola de Pavimento BTS 75V)

227111

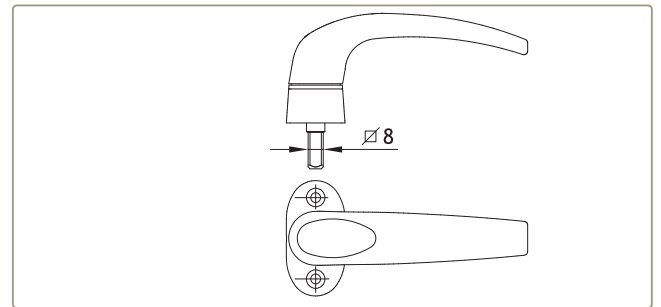
PIVOT SUPERIOR VAI-DEM 8062



(Aplicar com a Mola de Pavimento BTS 75V)
(Para pesos de porta até 100Kg)

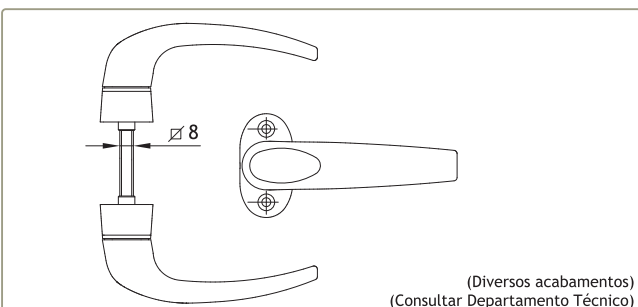
210104

BRAÇO INFERIOR VAI-DEM 8021



200814

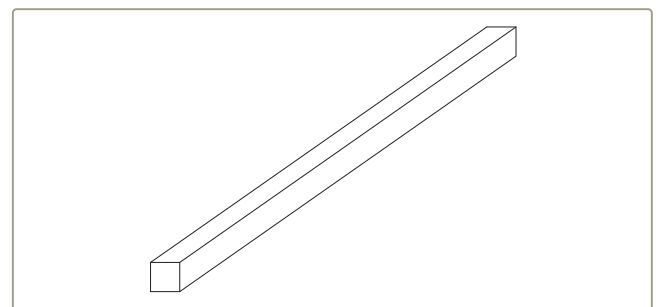
PUXADOR SIMPLES 874.2



(Diversos acabamentos)
(Consultar Departamento Técnico)

200747

PUXADOR DUPLO 874.31



227301

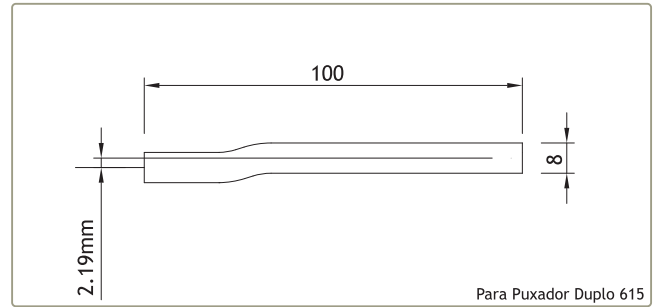
QUADRA AÇO 8mm PARA PUXADOR 874.31

ACESSÓRIOS AC



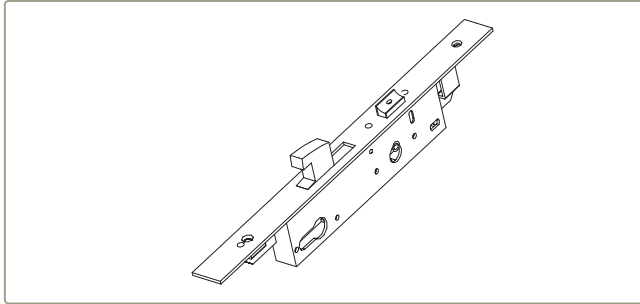
200920

PUXADOR DUPLO 615



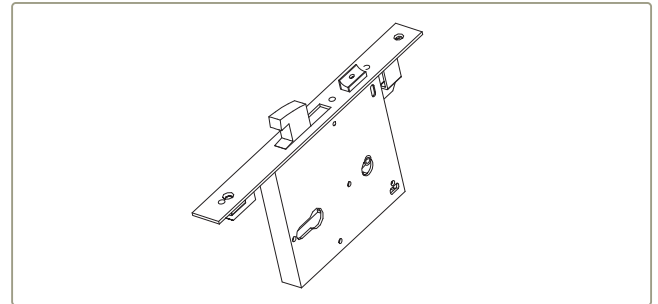
227302

QUADRA DESCENTRADA 130mm
Para Puxador Duplo 615



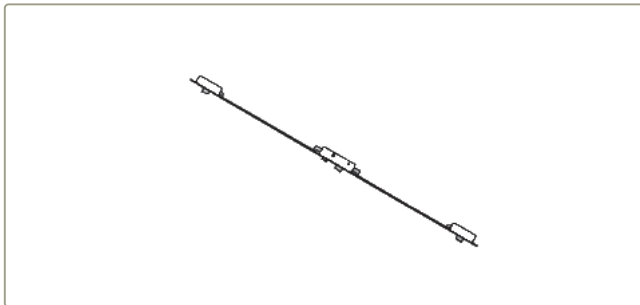
201033
201034

FECHADURA 7797x30
FECHADURA 7797x35



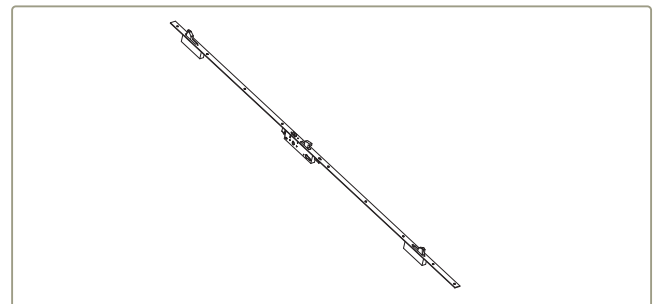
201013

FECHADURA DE ALMOFADA 5791x90



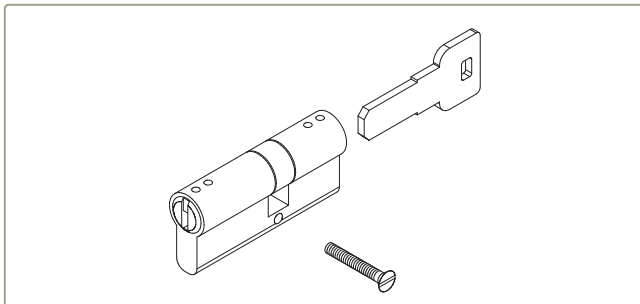
201550

FECHADURA DE 3 PONTOS 5570/27



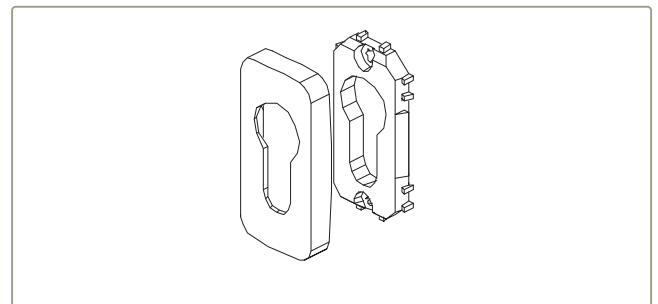
201031

FECHADURA DE 3 PONTOS 7796x30



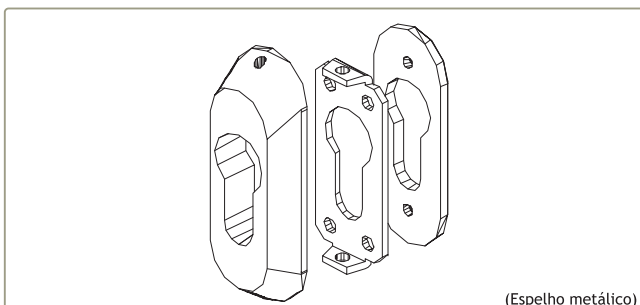
230040
230004

SEGREDO 30/45 (INCLUI 3 CHAVES)
SEGREDO SEGURANÇA SA/AT (INCLUI 5 CHAVES)



220190

ESPELHO 874.801 (Br./Pr.)



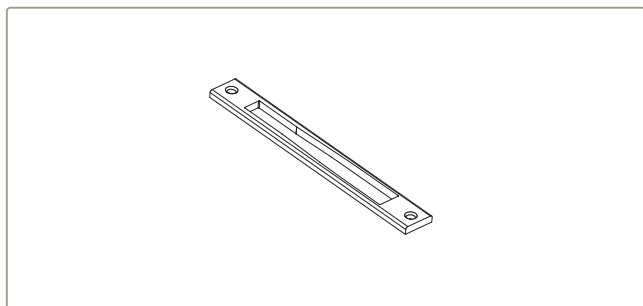
220008

ESPELHO PARA SEGURANÇA 5100 (Pr.)
(Espelho metálico)



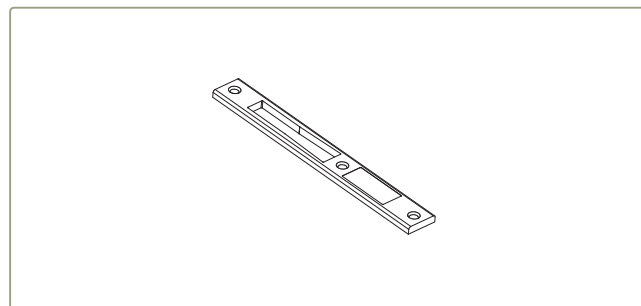
280200

TESTA FECHADURA 5791x90



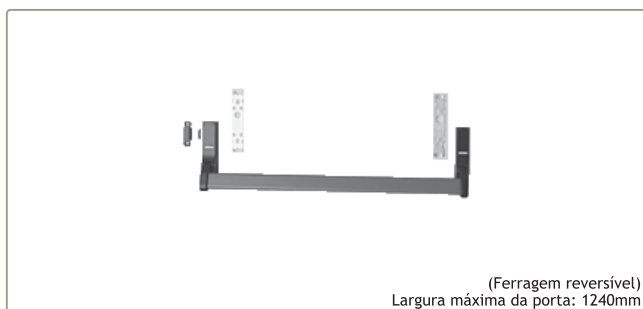
280230

TESTA FECHADURA STAND 2001



280220

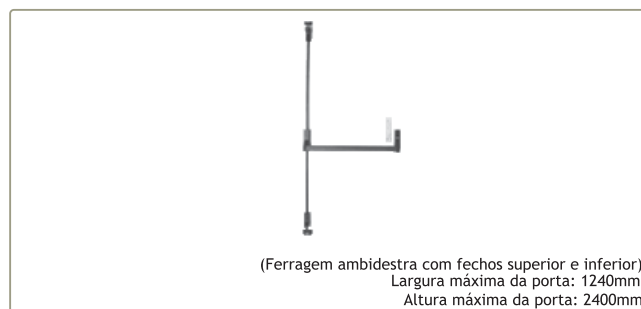
TESTA FECHADURA PRUMO 2000



200001

ANTI-PÂNICO HORIZONTAL KH

(Ferragem reversível)
Largura máxima da porta: 1240mm



200004

ANTI-PÂNICO VERTICAL KH.2

(Ferragem ambidestra com fechos superior e inferior)
Largura máxima da porta: 1240mm
Altura máxima da porta: 2400mm



200230

CREMONE COM FECHADURA KH.B.PR.

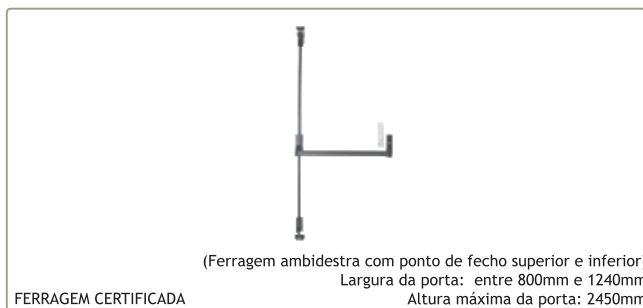
(Cremone reversível para anti-pânicoKH e KH.2)



200912

ANTI-PÂNICO HORIZONTAL 6000.1/1200

(Ferragem reversível)
Largura máxima da porta: 1240mm
Altura máxima da porta: 2450mm

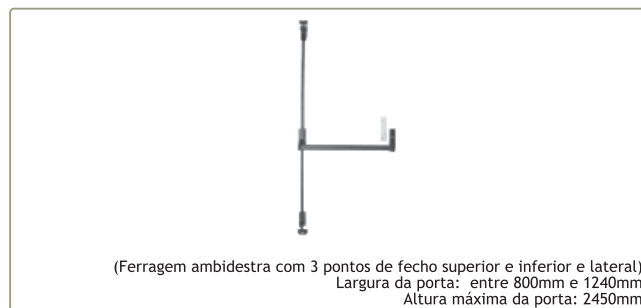


200968

ANTI-PÂNICO VERTICAL 6000.2/1200

FERRAGEM CERTIFICADA

(Ferragem ambidestra com ponto de fecho superior e inferior)
Largura da porta: entre 800mm e 1240mm
Altura máxima da porta: 2450mm



200988

ANTI-PÂNICO VERTICAL 6000.3/1200

(Ferragem ambidestra com 3 pontos de fecho superior e inferior e lateral)
Largura da porta: entre 800mm e 1240mm
Altura máxima da porta: 2450mm

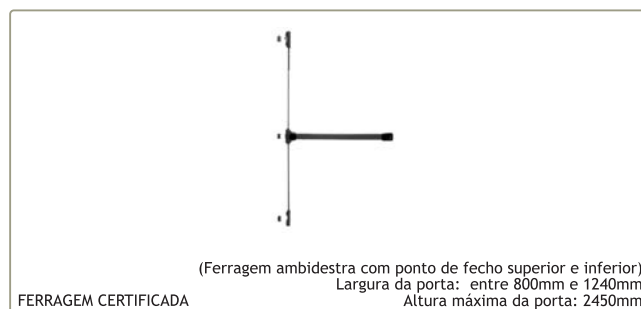


200970

ANTI-PÂNICO HORIZONTAL 6100.1/1085

FERRAGEM CERTIFICADA

(Ferragem reversível)
Largura da porta: entre 800mm e 1240mm
Altura máxima da porta: 2450mm



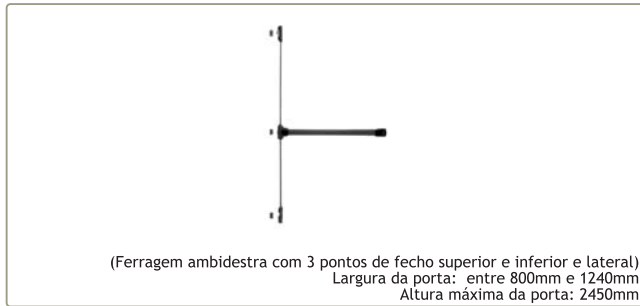
000000

ANTI-PÂNICO VERTICAL 6100.2/1085

FERRAGEM CERTIFICADA

(Ferragem ambidestra com ponto de fecho superior e inferior)
Largura da porta: entre 800mm e 1240mm
Altura máxima da porta: 2450mm

ACESSÓRIOS AC



(Ferragem ambidestra com 3 pontos de fecho superior e inferior e lateral)
Largura da porta: entre 800mm e 1240mm
Altura máxima da porta: 2450mm

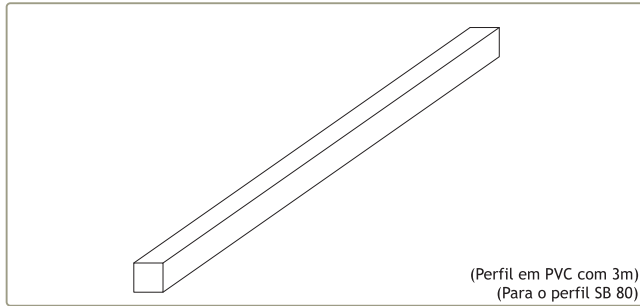
200971

ANTI-PÂNICO VERTICAL 6100.3/1085



200914

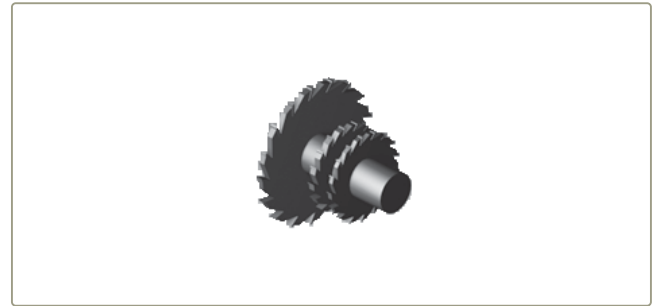
CREMONE COM FECHADURA 6000.875. Pr.



(Perfil em PVC com 3m)
(Para o perfil SB 80)

219133

DESLIZADOR CALHA 1201



406001

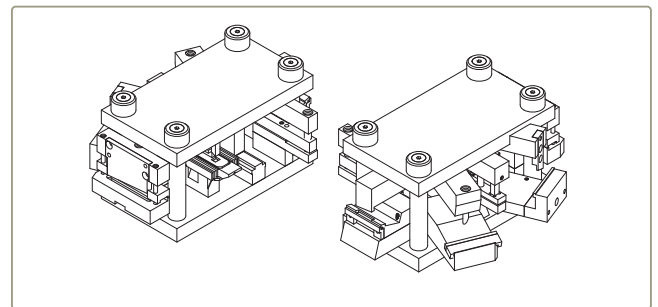
CONJUNTO FRESAS (3) SÉRIE 2000 + SB



(Para mecanização do esquadro 18-1414-C)

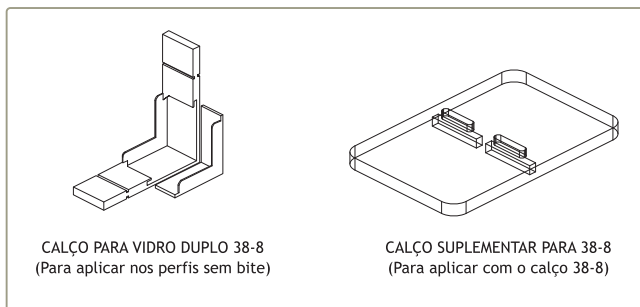
220100

DISPOSITIVO MANUAL P18/14



408033

CORTANTE SA 2000 + AT 2100



CALÇO PARA VIDRO DUPLO 38-8
(Para aplicar nos perfis sem bite)

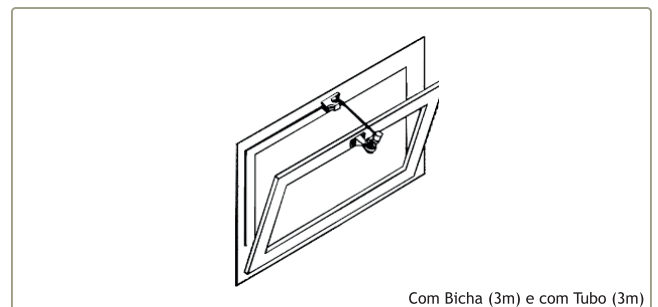
CALÇO SUPLEMENTAR PARA 38-8
(Para aplicar com o calço 38-8)

218115

218125

CALÇO PARA VIDRO DUPLO 38-8

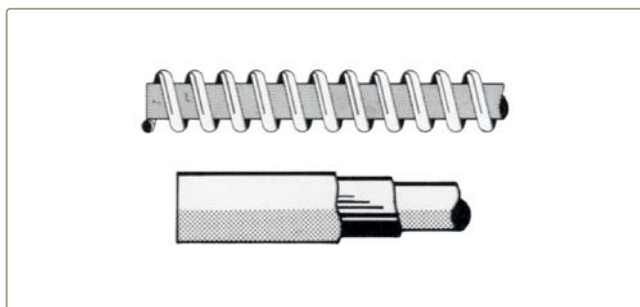
CALÇO SUPLEMENTAR PARA 38-8



Com Bicha (3m) e com Tubo (3m)

223906

KIT COMPLETO QL. 1 (3m)



217118

231002

BICHA F604 (POR METRO)
TUBO F111 (3 METROS)



(Sem Bicha e sem Tubo)

223760

KIT PARA BASCULANTE SIMPLES

SÉRIE AC-NPS

ACESSÓRIOS AC



213124

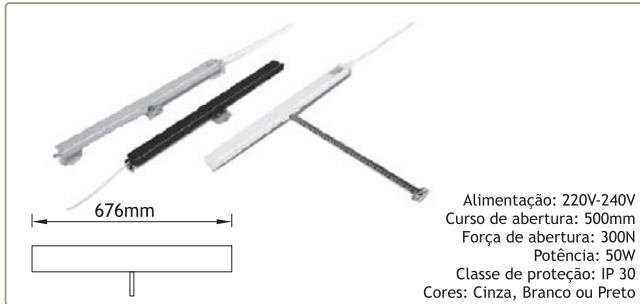
ACIONADOR MECÂNICO CINZA



200910

PUXADOR SIMPLES SOS

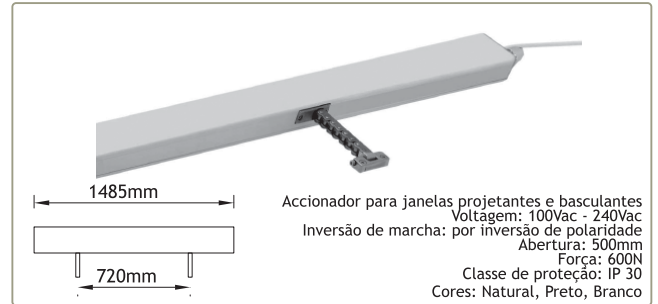
(Puxador para sistema de rede mosquiteira)



212640

ACIONADOR 40837Z

Alimentação: 220V-240V
Curso de abertura: 500mm
Força de abertura: 300N
Potência: 50W
Classe de proteção: IP 30
Cores: Cinza, Branco ou Preto



212036

ACIONADOR ELÉCTRICO DUPLO 240Vac 40989D(Nat.)

Accionador para janelas projetantes e basculantes
Voltagem: 100Vac - 240Vac
Inversão de marcha: por inversão de polaridade
Abertura: 500mm
Força: 600N
Classe de proteção: IP 30
Cores: Natural, Preto, Branco



230018

SUPORTE PARA MOTOR 40858U

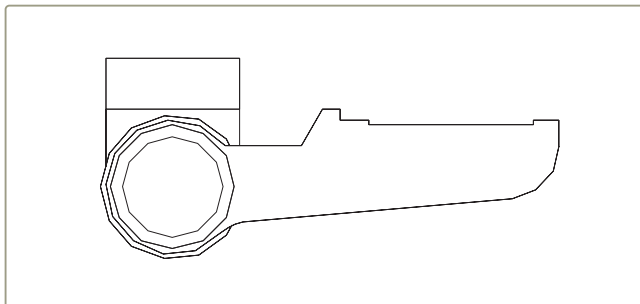
Para Acionador 40837Z
Cores: Natural, Preto, Branco



230463

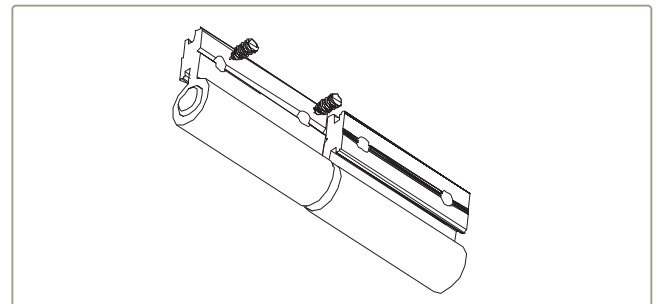
SUPORTE PARA ACION. ELÉC. DUPLO 41101H(Nat.)

Para Acionador 40989D
Cores: Natural, Preto, Branco



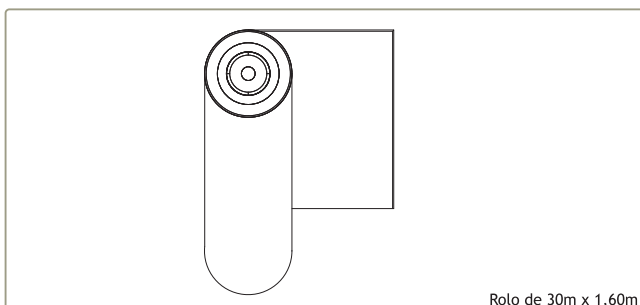
202229

DOBRADIÇA PARA SISTEMA TAPA-LUZ



202230

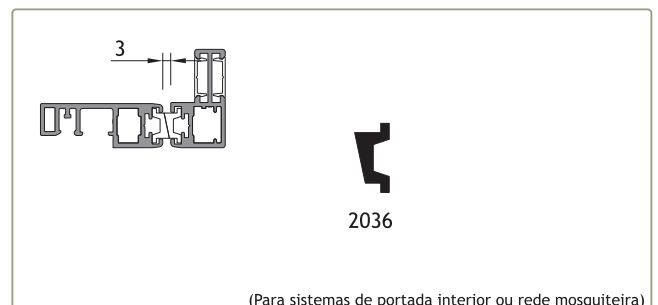
DOBRADIÇA PARA PORTADAS INTERIORES / REDE MOSQUITEIRA



229105

REDE MOSQUITEIRA EM FIBRA

Rolo de 30m x 1,60m

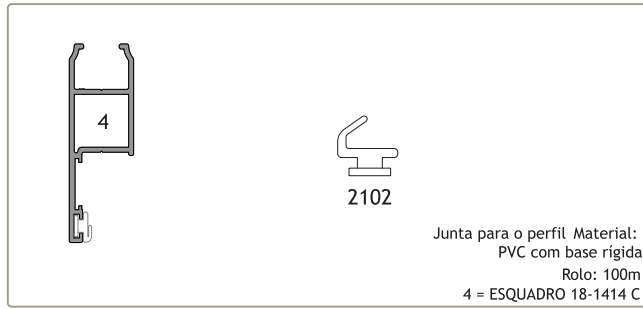


215155

PERFIL MAGNÉTICO 2036

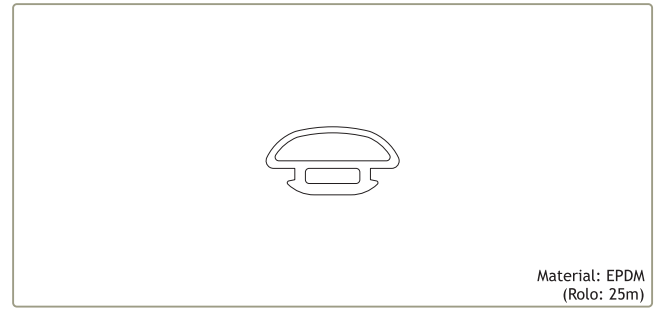
(Para sistemas de portada interior ou rede mosquiteira)

ACESSÓRIOS AC



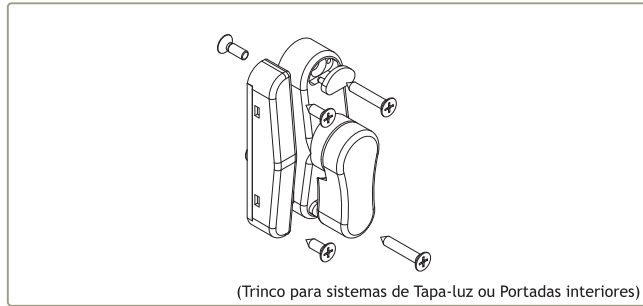
208264

JUNTA ESTANQUICIDADE 2102



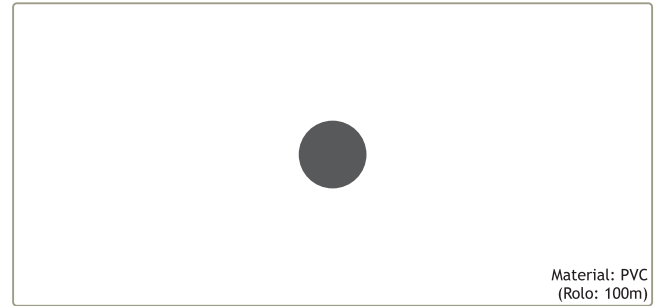
208261

JUNTA ESTANQUICIDADE 2077



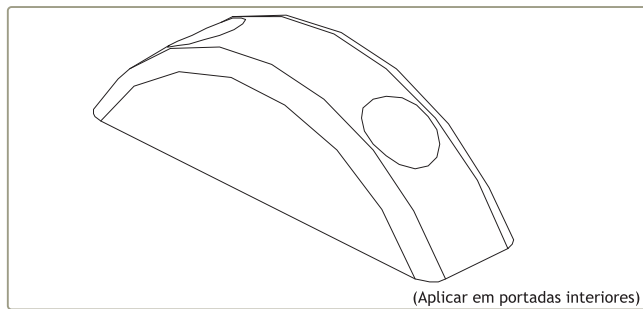
231214

TRINCO REVERSÍVEL 9566 (Br. / Pr.)



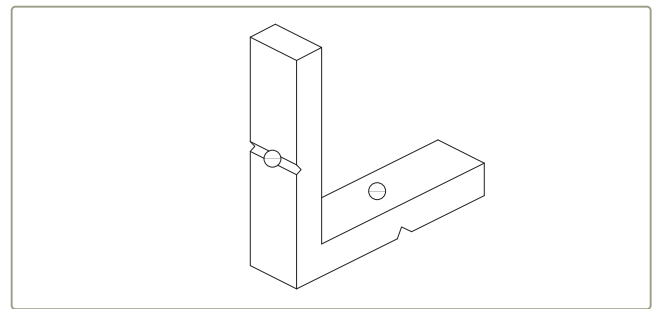
208310

VEDANTE PARA MOSQUITEIRA 1027 Pr.



214146

BATENTE PARA PERSIANA 877.804



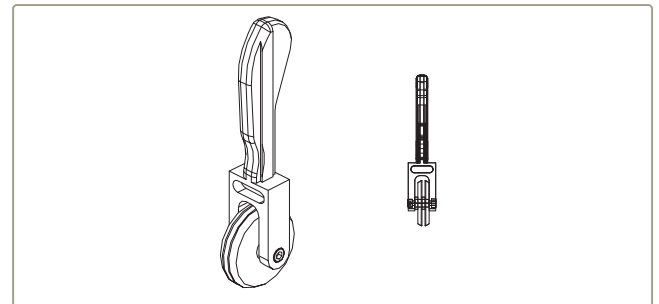
204380

ESQUADRO 1108



426003

TESOURA PARA VEDANTES MULTICOUP



425001

ROLETA P/VED. CPT 1500



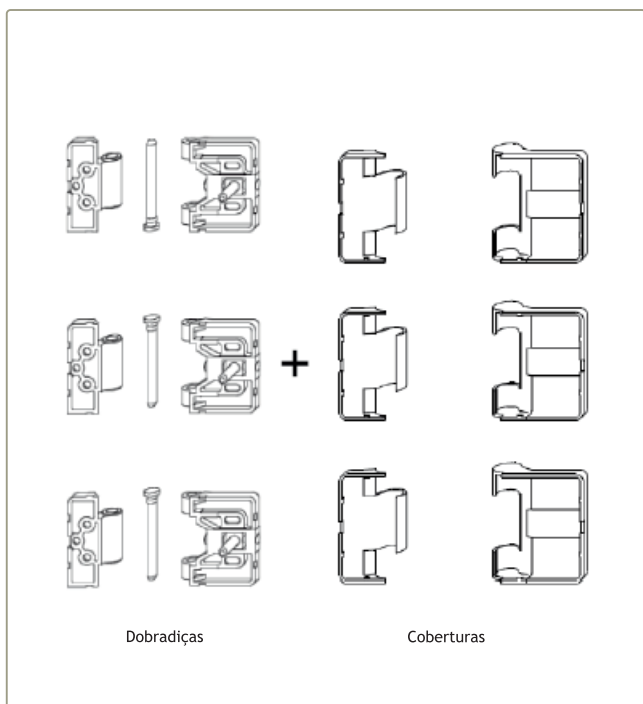
208019

SELA JUNTAS 150gr. (Cinza)

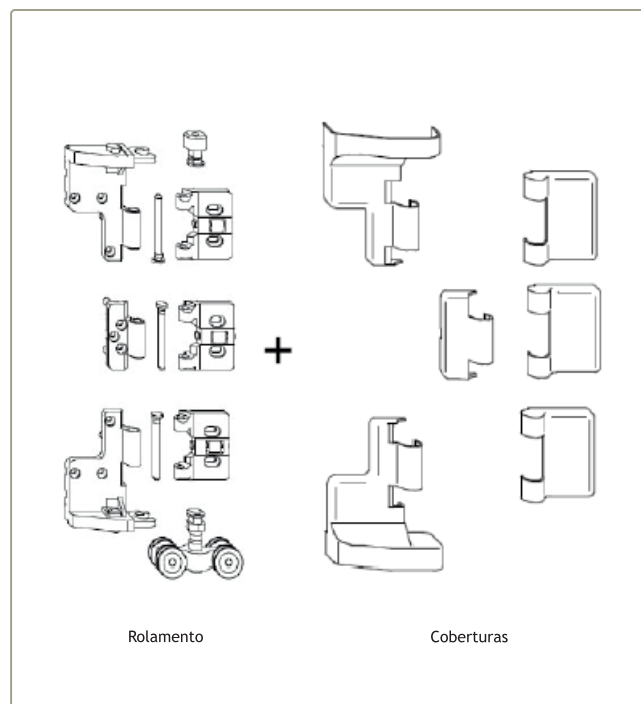


208704

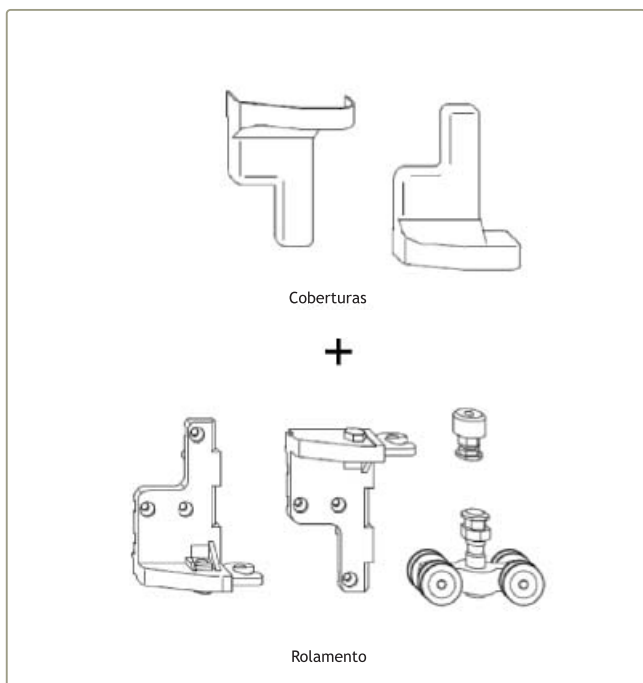
PRODUTO DE LIMPEZA DE ALUMÍNIO (1L) Transparente



212064 CONJUNTO DOBRADIÇAS FS-LM BRUTO
 212879 CONJUNTO COBERTURAS P/DOBRADIÇAS FS-LM BRC
 212878 CONJUNTO COBERTURAS P/DOBRADIÇAS FS-LM PRT

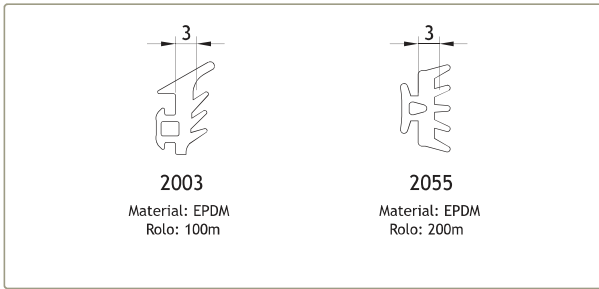


212321 CONJUNTO ROLAM. INTERM. FS-LM BRUTO
 212880 CONJUNTO COBERTURA P/ROLAM.INTERM. FS-LM BRC
 212877 CONJUNTO COBERTURAS P/ROLAM. INTERM. FS-LM PRT

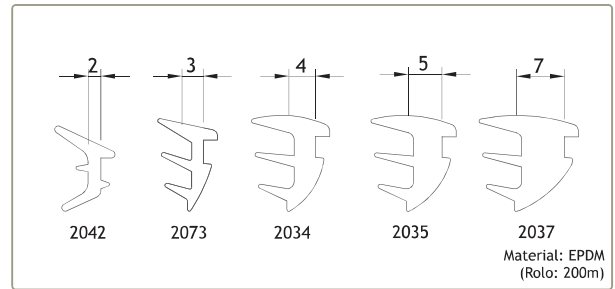


212320 CONJUNTO ROLAM. TERM. FS-LM BRUTO
 212881 CONJUNTO COBERTURA P/ROLAM. TERM. FS-LM BRC/PRT

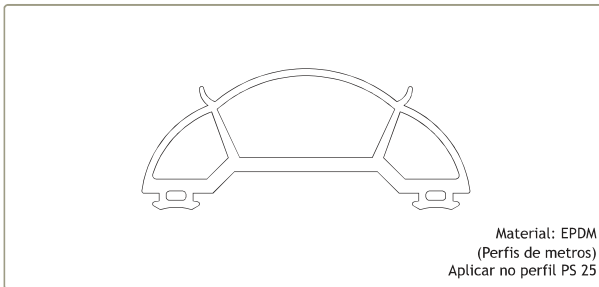
ACESSÓRIOS NPS



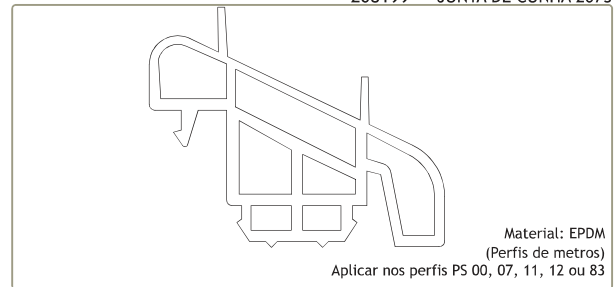
208350 JUNTA DE VEDAÇÃO EXTERIOR 2003
208289 JUNTA DE BATENTE 2055



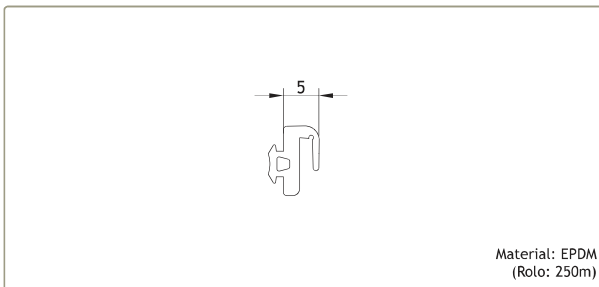
208191 JUNTA DE CUNHA 2042 208196 JUNTA DE CUNHA 2035
208195 JUNTA DE CUNHA 2034 208904 JUNTA DE CUNHA 2037
208199 JUNTA DE CUNHA 2037



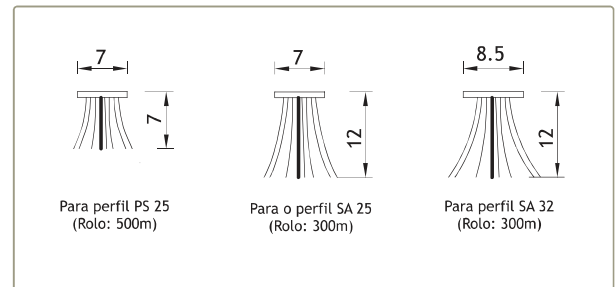
208001 JUNTA ANTI-ENTALAMENTO 2052



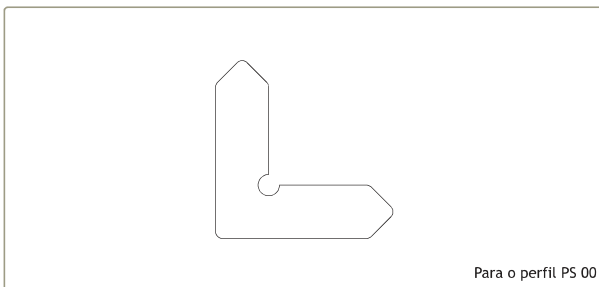
208011 JUNTA ANTI-ENTALAMENTO 2053



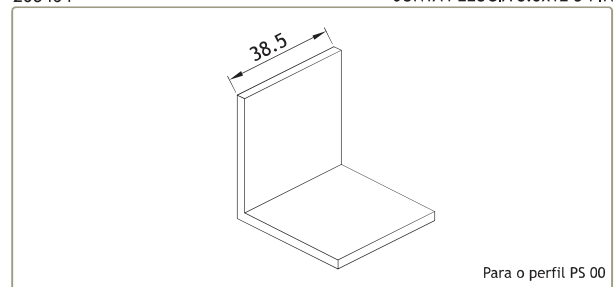
208114 JUNTA DE BATENTE 2008



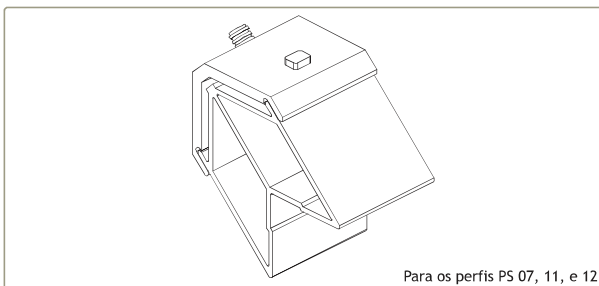
208460 JUNTA PELÚCIA 7x7 S-FIN
208593 JUNTA PELÚCIA 7x12 S-FIN
208464 JUNTA PELÚCIA 8.5x12 S-FIN



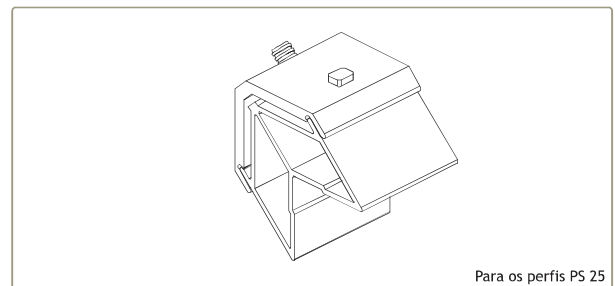
000000 CANTO CR 0705/500B



000000 CANTO CR 2006 Bruto

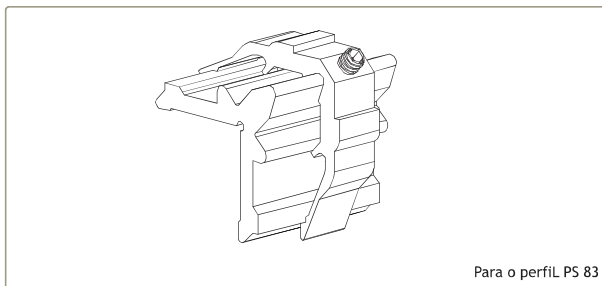


204801 ESQUADRO PS ESPECIAL GRANDE



204002 ESQUADRO PS25 ESPECIAL GRANDE

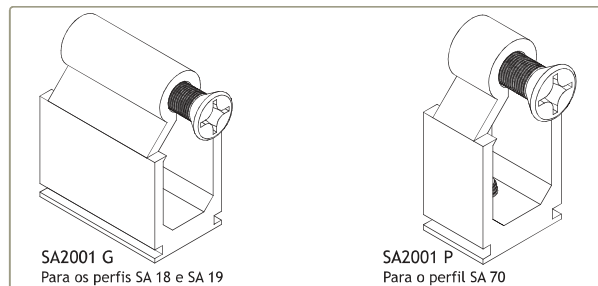
ACESSÓRIOS NPS



Para o perfil PS 83

204432

ESQUADRO SA 2000 PEQUENO

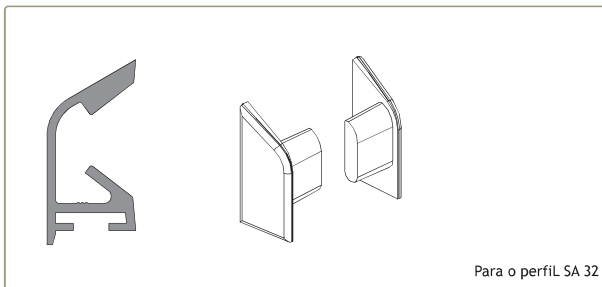


SA2001 G
Para os perfis SA 18 e SA 19

SA2001 P
Para o perfil SA 70

232116
290037
232118

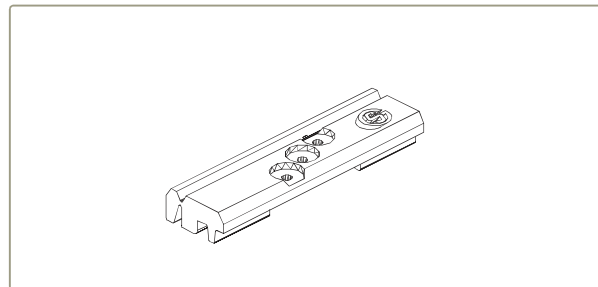
UNIÃO TRAVESSAS SA2001 G
PARAFUSO SUPLEMENTAR P/UNIÃO SA2001 G INOX
UNIÃO TRAVESSAS SA2001 P



Para o perfil SA 32

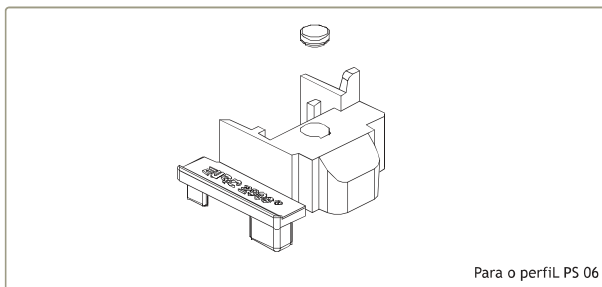
212346

CONJ. TAPA-TOPOS SA 32 Br/Pr



218194

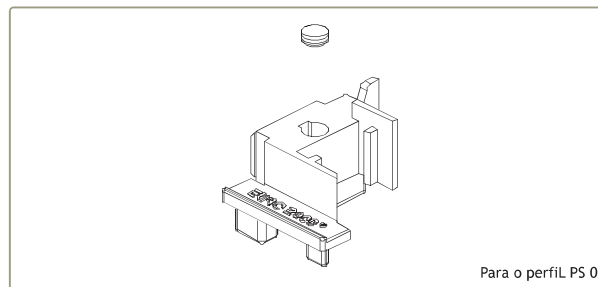
CALÇO P/VIDRO EURO 2000 Nylon



Para o perfil PS 06

207008

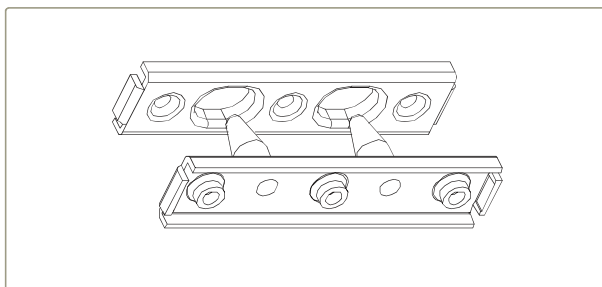
TAMPA INVERSOR PS ESQ Ny. (Br./Pr.)



Para o perfil PS 06

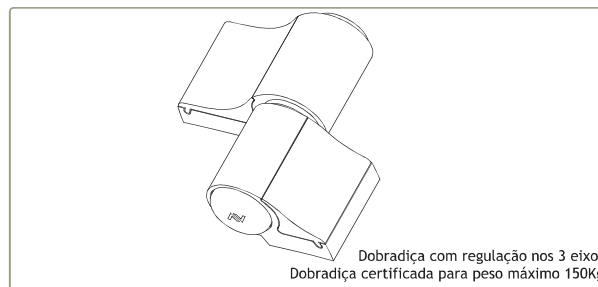
207007

TAMPA INVERSOR PS DIR Ny. (Br./Pr.)



201611

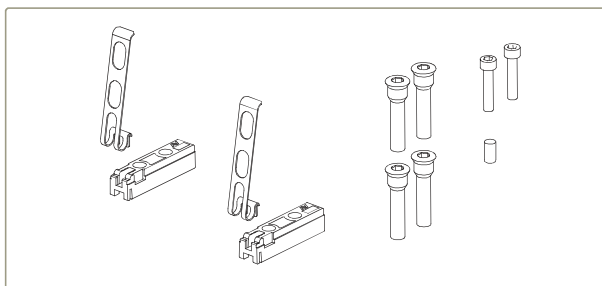
FECHOS ANTI-ARROMBAMENTO 1459.3



Dobradiça com regulação nos 3 eixos
Dobradiça certificada para peso máximo 150Kg

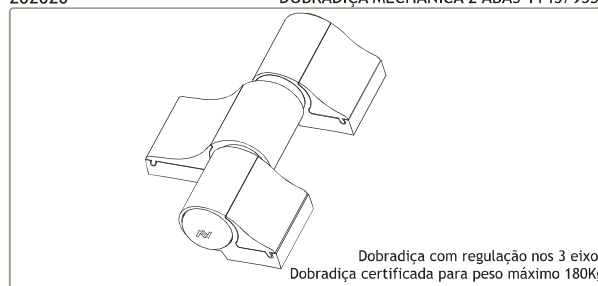
202010
202012
202020

DOBRADIÇA MECHANICA 2 ABAS 1145/60
DOBRADIÇA MECHANICA 2 ABAS 1145/79
DOBRADIÇA MECHANICA 2 ABAS 1145/93SM



223100

KIT DE FIXAÇÃO PARA MECHANICA 1145.705

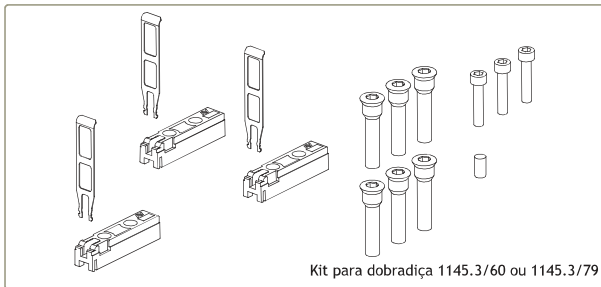


Dobradiça com regulação nos 3 eixos
Dobradiça certificada para peso máximo 180Kg

202610

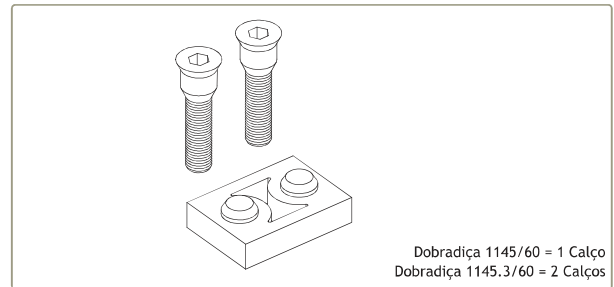
DOBRADIÇA MECHANICA 3 ABAS 1145.3/60

ACESSÓRIOS NPS



223020

KIT DE FIXAÇÃO PARA MECHANICA 1145.715



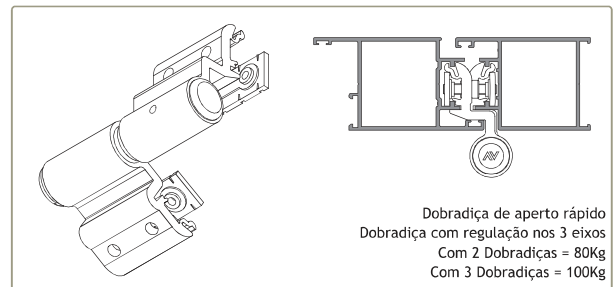
218170

CALÇO PARA DOBRADIÇA MECHANICA 1145.703/7



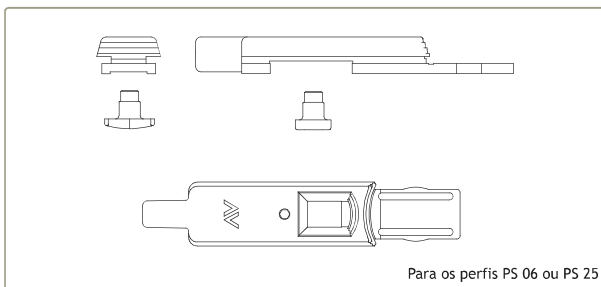
211101

GABARITO PARA FURAÇÃO 1145.908



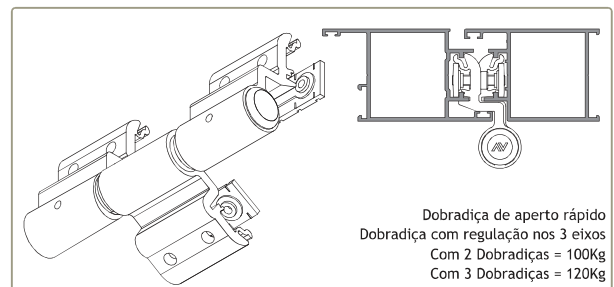
202507

DOBRADIÇA 2 ABAS 1148



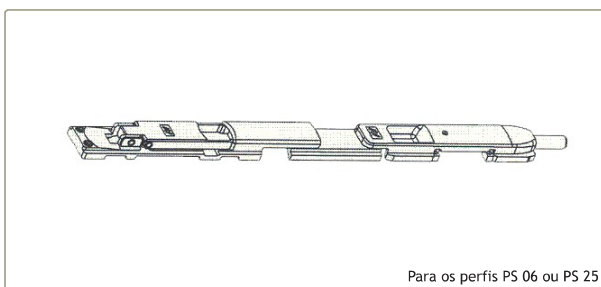
225001

PASSADOR PEQUENO 1541.10



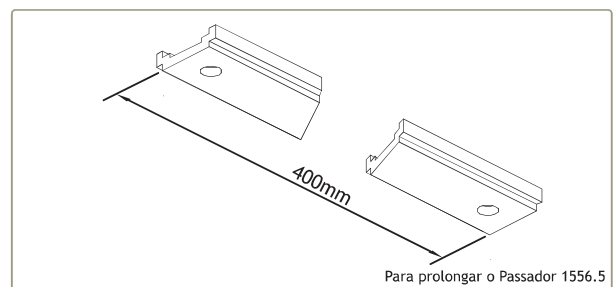
202014

DOBRADIÇA 3 ABAS 1148.3



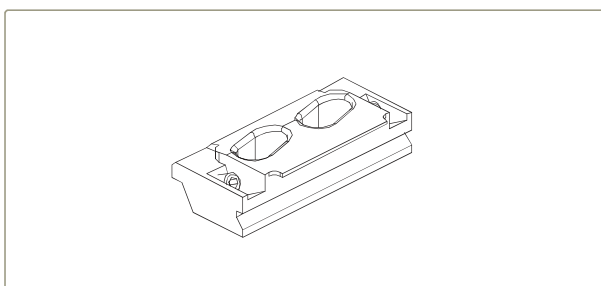
225002

PASSADOR 1556.5



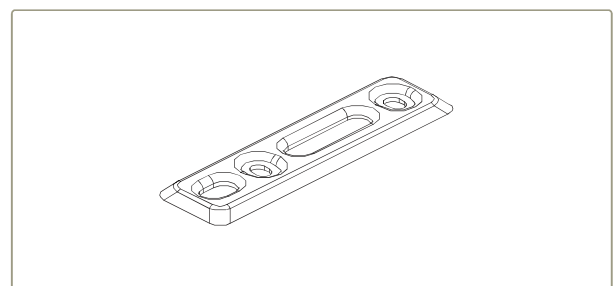
216001

ALONGAMENTO 1556.801 Preto



202403

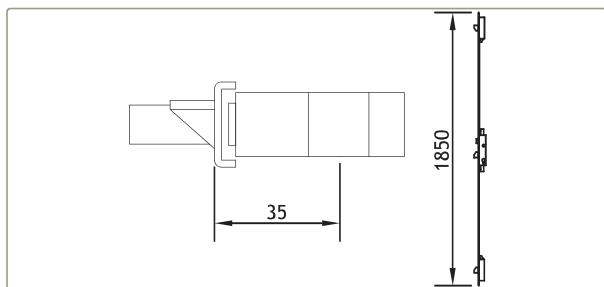
CONTRA-FECHO DUPLO 1414.5



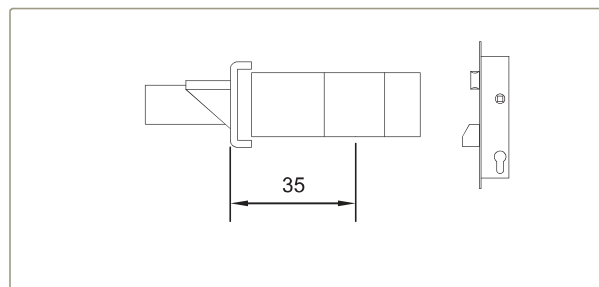
202407

CONTRA-FECHO INFERIOR 1408.1 INOX

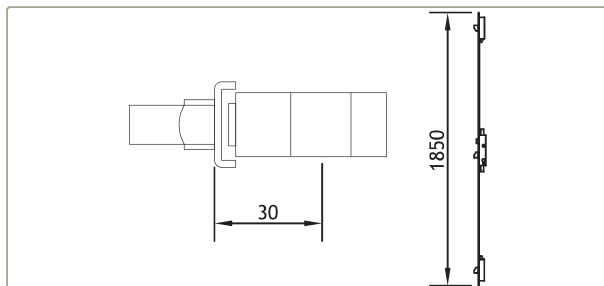
ACESSÓRIOS NPS



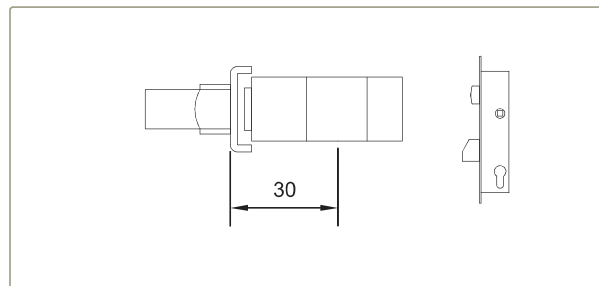
201010 FECHADURA DE 3 PONTOS EM U 7799x35



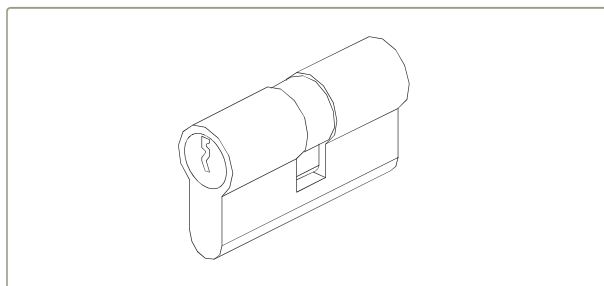
201012 FECHADURA PRUMO EM U 7797x35



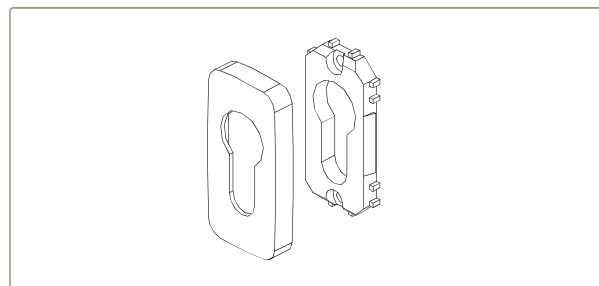
201612 FECHADURA DE 3 PONTOS VAI-DEM EM U 7799x30



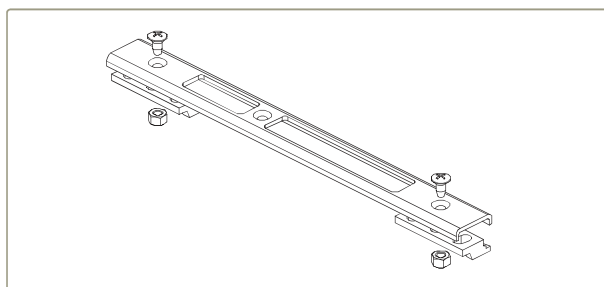
201014 FECHADURA PRUMO VAI-DEM EM U 7797x30



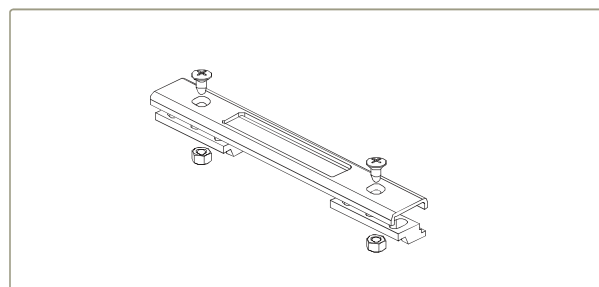
207400 CILINDRO BSK 35x35



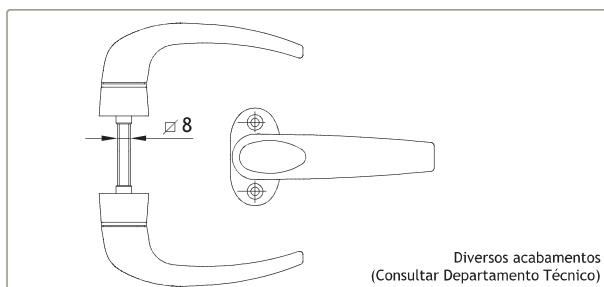
220190 ESPELHO 874.801



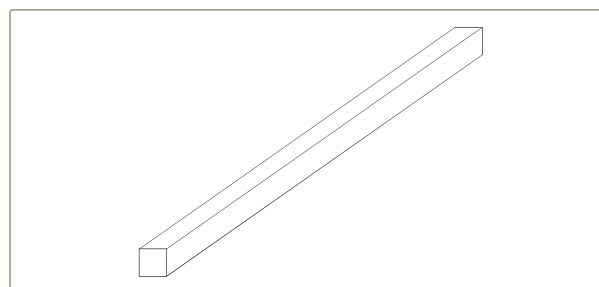
280004 TESTA PARA FECHADURA PS Nº1



280005 TESTA PARA FECHADURA PS Nº2

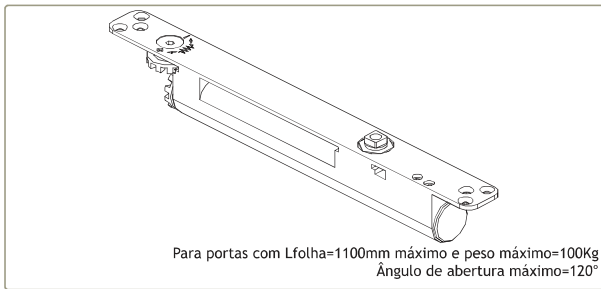


200747 PUXADOR DUPLO 874.31

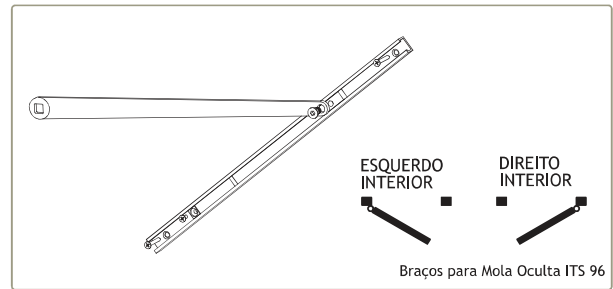


227301 QUADRA AÇO 8mm PARA PUXADOR 874.31

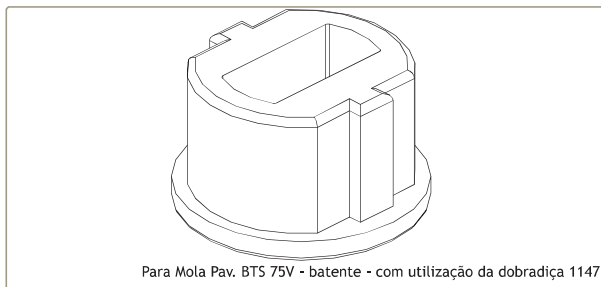
ACESSÓRIOS NPS



228051 MOLA SUP. OCULTA EN 2-4 ITS 96



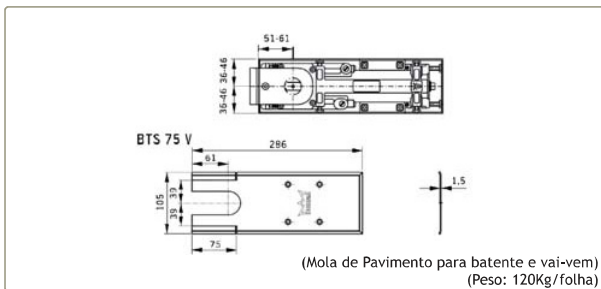
210117 BRAÇO P/ MOLA OCULTA G96 N20 ESQ.
210118 BRAÇO P/ MOLA OCULTA G96 N20 DIR.



207327 SEPARADOR R. TER/1129.802 OXID



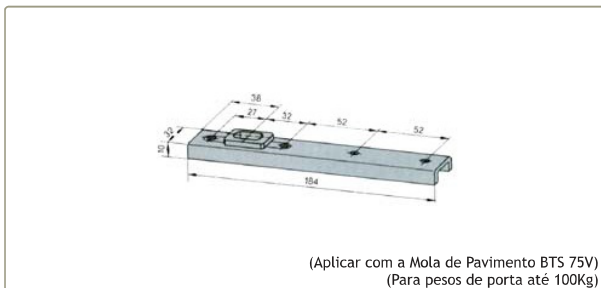
202511 DOBRADIÇA P/ MOLA 1147



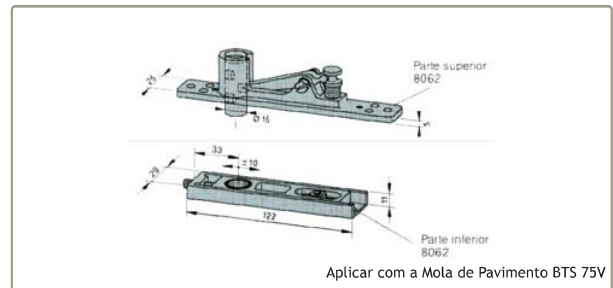
228071 MOLA DE PAVIMENTO BTS 75V



202510 DOBRADIÇA 2 ABAS 1132.1/60



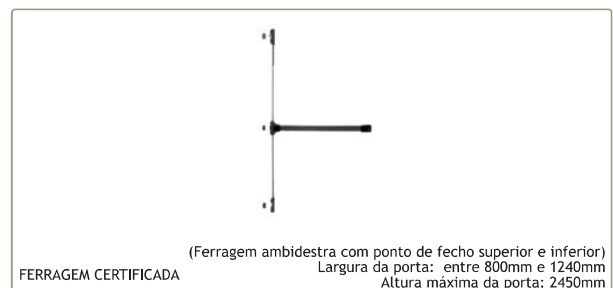
210104 BRAÇO INFERIOR VAI-DEM 8021



227111 PIVOT SUPERIOR VAI-DEM 8062

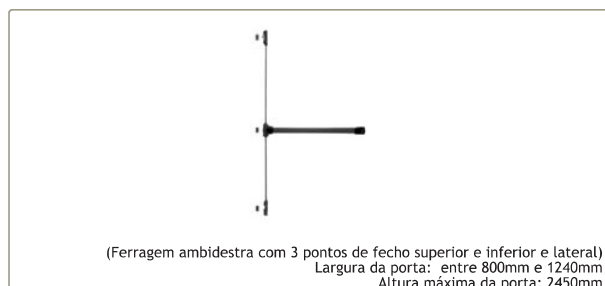


200970 ANTI-PÂNICO HORIZONTAL 6100.1/1085



000000 ANTI-PÂNICO VERTICAL 6100.2/1085

ACESSÓRIOS NPS



(Ferragem ambidestra com 3 pontos de fecho superior e inferior e lateral)
Largura da porta: entre 800mm e 1240mm
Altura máxima da porta: 2450mm

200971

ANTI-PÂNICO VERTICAL 6100.3/1085



Cremona reversível para anti-pânico 6000 e 6100

200914

CREMONE COM FECHADURA 6000.875. Pr.

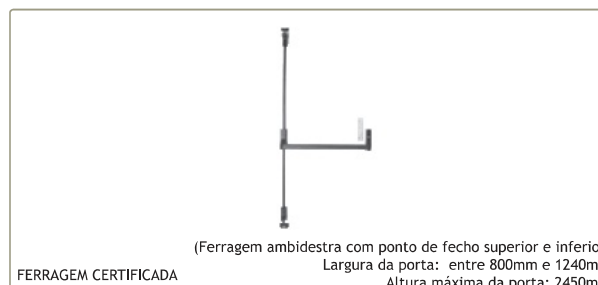


FERRAGEM CERTIFICADA

(Ferragem reversível)
Largura máxima da porta: 1240mm
Altura máxima da porta: 2450mm

200912

ANTI-PÂNICO HORIZONTAL 6000.1/1200

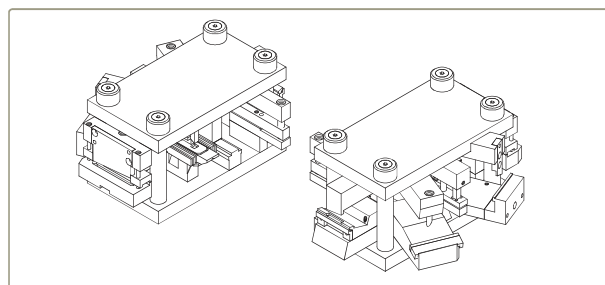


FERRAGEM CERTIFICADA

(Ferragem ambidestra com ponto de fecho superior e inferior)
Largura da porta: entre 800mm e 1240mm
Altura máxima da porta: 2450mm

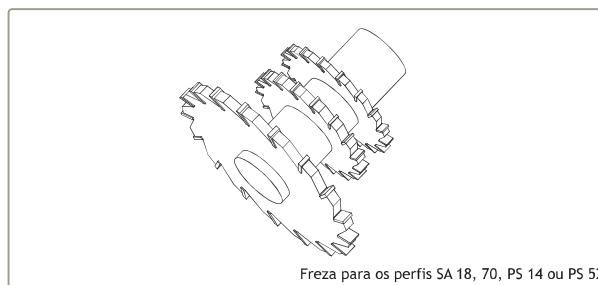
200968

ANTI-PÂNICO VERTICAL 6000.2/1200



408033

CORTANTE SA 2000 + AT 2100



Freza para os perfis SA 18, 70, PS 14 ou PS 52

406001

CONJUNTO FREZA SÉRIE 2000 LINHA RETA



Limpeza de alumínio lacado ou anodizado
Para preparação das zonas a serem unidas e limpeza final

208704

PRODUTO DE LIMPEZA DE ALUMÍNIO (1L) Transparente



Junta de vedação elástica, resistente aos UV
Impede a corrosão de penetrar pelas zonas cortadas

208019

SELA JUNTAS 150gr. (Cinza)



NORTALU[®]

PORMENORES TÉCNICOS

JANELA DE BATENTE - LINHA RETA

CASEMENT WINDOW - STRAIGHT LINE

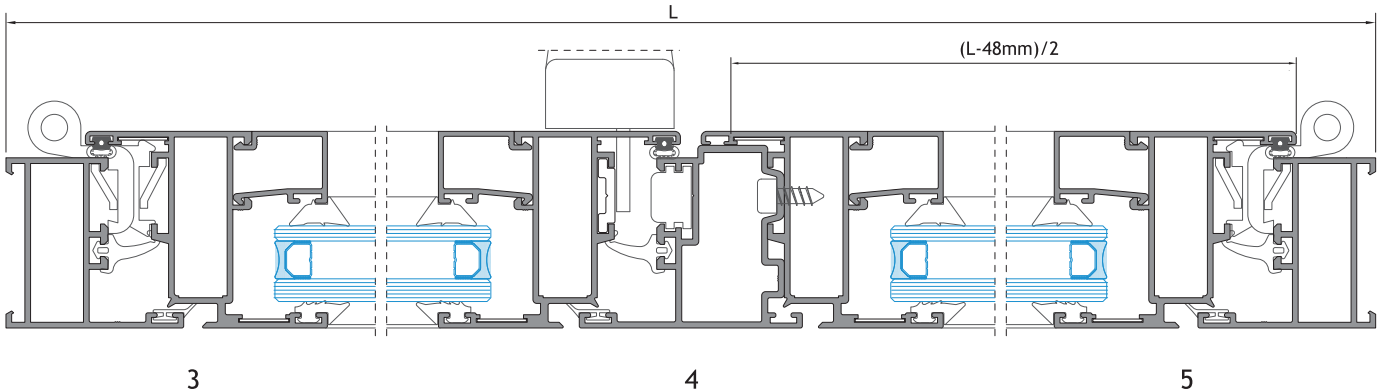
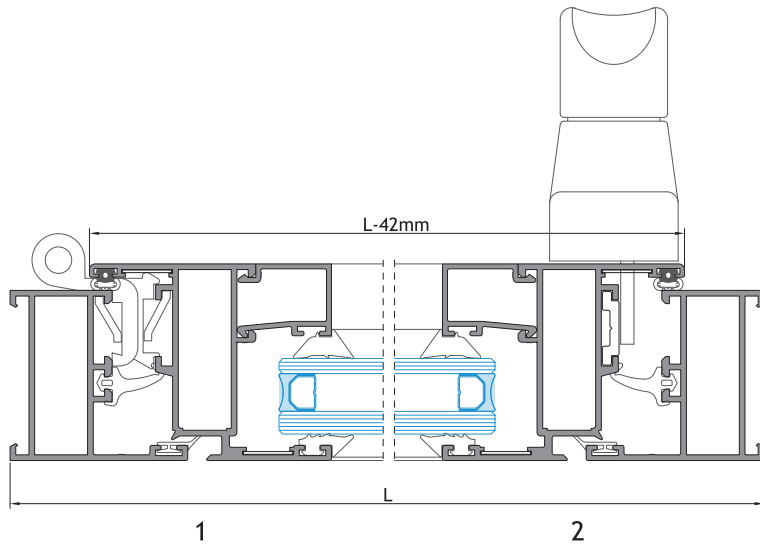
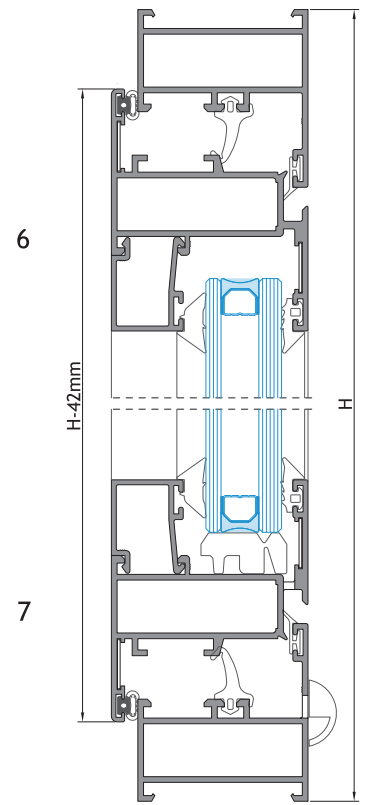
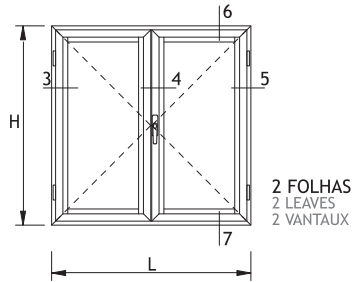
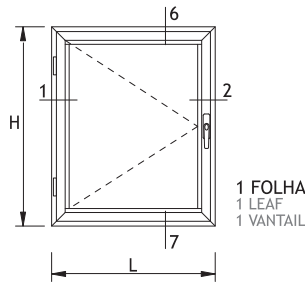
FENÊTRE À LA FRANÇAISE - LIGNE DROITE

PERFIS - JANELA DE 1 FOLHA				
PROFILES - 1 LEAF WINDOW PROFILS - FENÊTRE À 1 VANTAIL				
REFERÊNCIA REFERANCE RÉFÉRENCE	CORTE HORIZONTAL HORIZONTAL DETAIL DÉTAIL HORIZONTAL	CORTE VERTICAL VERTICAL DETAIL DÉTAIL VERTICALE	QUANTIDADE QUANTITY QUANTITÉ	CORTE CUT COUPÉ
AC.01	L	H	2+2	
AC.22	L-42	H-42	2+2	
-	-	Opção Option Option	2+2	
AQ.94	-	Opção Option Option	2	

PERFIS - JANELA DE 2 FOLHAS				
PROFILES - 2 LEAVES WINDOW PROFILS - FENÊTRE À 2 VANTAUX				
REFERÊNCIA REFERANCE RÉFÉRENCE	CORTE HORIZONTAL HORIZONTAL DETAIL DÉTAIL HORIZONTAL	CORTE VERTICAL VERTICAL DETAIL DÉTAIL VERTICALE	QUANTIDADE QUANTITY QUANTITÉ	CORTE CUT COUPÉ
AC.01	L	H	2+2	
AC.21	(L-48)/2	H-42	4+4	
AC.71	-	H-110	1	
-	Opção Option Option	Opção Option Option	2+2	
AQ.94	-	Opção Option Option	4	

ACCESSÓRIOS			
ACCESSORIES ACCESSOIRES			
CÓDIGO CODE	DESIGNAÇÃO DESIGNATION DÉSIGNATION	QUANTIDADE	
		1 FOLHA LEAF VANTAIL	2 FOLHAS LEAF VANTAIL
210154	GOTEIRA 1875 DRIP GOUTTIÈRE	2	2
213246	CANTO CR S/SB ANGLE COIN	4	8
204422	ESQUADRO SA E. P. BLOCKING BRACKET ÉQUERRE	8	12
202208	DOBRADIÇA 1121.1 HINGE PAUMELLE	2	4
200300	CREMONE 870 HANDLE POIGNÉE	1	1
215114	PEÇA CREMONE VARETA 1481 OPERATING ROD PIECE PIÈCE DE TRANSMISSION	2	2
206490	TERMINAL VARETA 1486 LOCKING TERMINAL TERMINAISON DE FERMETURE	2	2
202091	CONTRA-FEC. 1414 COUNTER-LOCK CONTRE-FERMETURE	2	-
218194	CALÇOS P/VIDRO EURO 2000 GLAZING SHIM CALE POUR VITRAGE	Diversos Several Divers	
202310	CONTRA-FEC. DUPLO REG. 2020 COUNTER-LOCK CONTRE-FERMETURE	-	2
201507	FECHO SEMI-AUT.P/2F. C5001 2ND LEAF LOCKER FERMETURE P/ 2EME VANTAIL	-	1
212088	CONJ. TAMP. INV. SA 2000 FLEX END-CAP KIT KIT DE EMBOUTE	-	1

VEDANTES			
SEALANTS JOINTS			
CÓDIGO CODE	DESIGNAÇÃO DESIGNATION DÉSIGNATION	QUANTIDADE	
		1 FOLHA LEAF VANTAIL	2 FOLHAS LEAF VANTAIL
208008	VD 2051	2L+2H	2L+3H
208276	VD 2012	2L+2H	2L+4H
208486	VD 2105N	2L+2H	2L+3H
208350	VD 2003	2L+2H	2L+4H
VARIÁVEL VARIABLE	JUNTA INTERIOR GLAZING WEDGE GASKET JOINT INTÉRIEUR	2L+2H	2L+4H
213290	CANTO VULCANIZADO 2105.1 CORNER JOINT JOINT VULCANISÉ	4	4

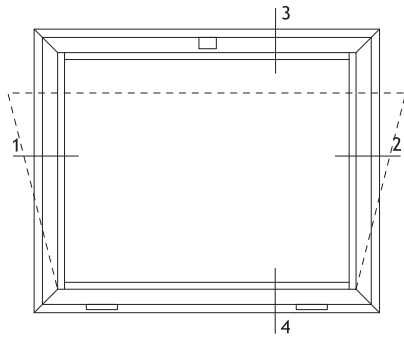


SÉRIE AC-NPS

JANELA BASCULANTE - LINHA REDONDA

HOPPER WINDOW - ROUND LINE

FENÊTRE À SOUFFLET - LIGNE ARRONDIE



FECHO 1370.1
LOCK 1370.1
SERRURE 1370.1

MOLA EURO 2000 ou PRESILHA SA 71
CLAMP EURO 2000 or SA 71
CLAMEAUX EURO 2000 ou SA 71

BITE SA
GLAZING BEAD SA
PARCLOSE SA

DOBRADIÇA 1121.1
HINGE 1121.1
PAUMELLE 1121.1

AC.03

AC.03

VD 2012

JUNTA 2003
GLAZING GASKET 2003
JOINT EXTÉRIEUR 2003

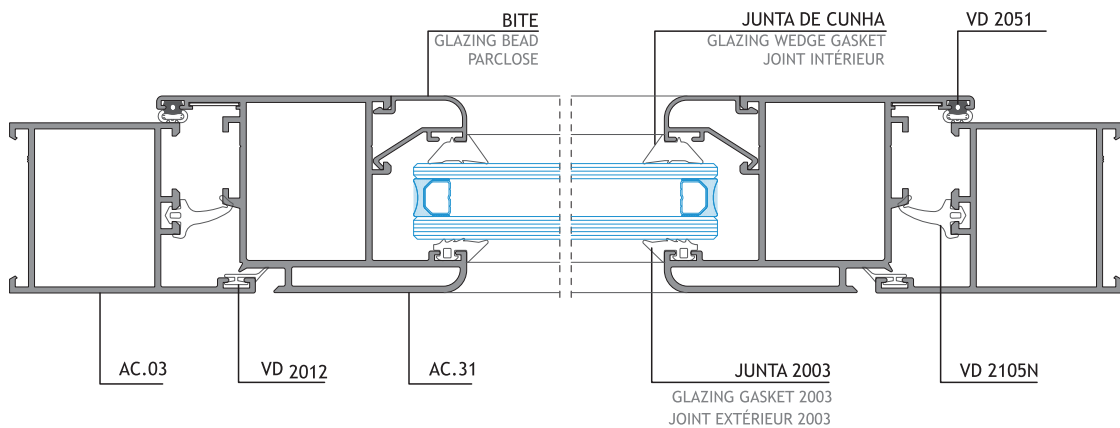
JUNTA DE CUNHA
GLAZING WEDGE GASKET
JOINT INTÉRIEUR

CALCO
SHIM
CALE

VD 2012

VD 2105N

GOTEIRA 1875
DRIP 1875
GOUTTIÈRE 1875



AC.03

VD 2012

AC.31

JUNTA 2003

GLAZING GASKET 2003
JOINT EXTÉRIEUR 2003

VD 2105N

ESC: 1/2

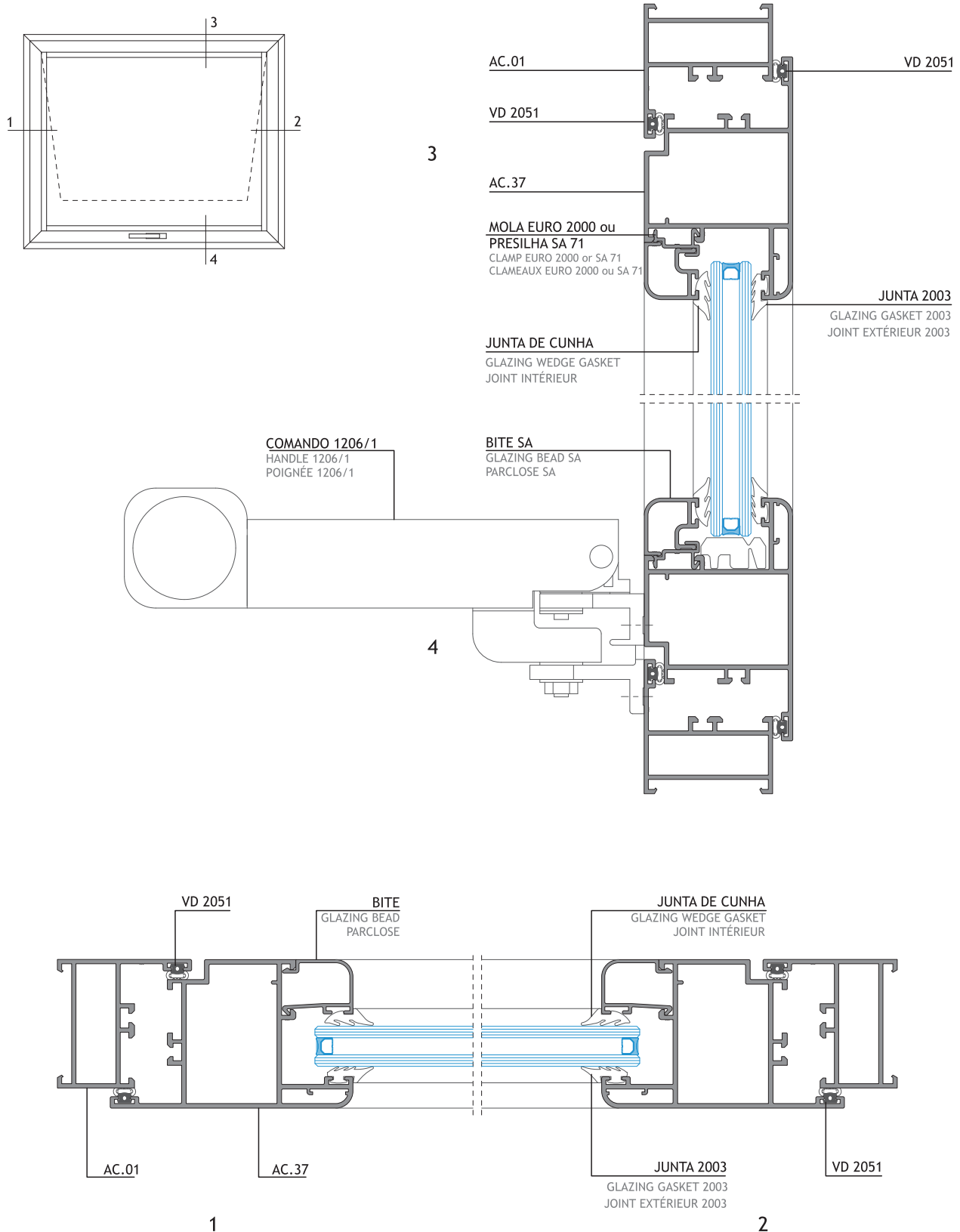
1

2

JANELA PROJETANTE - LINHA REDONDA

AWNING WINDOW - ROUND LINE

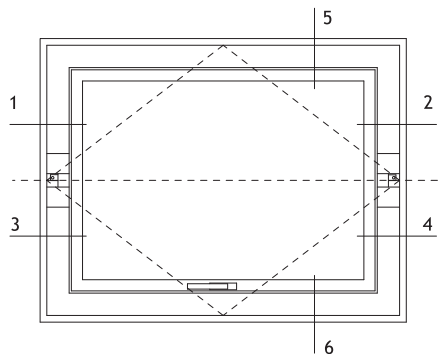
FENÊTRE À L'ITALIENNE - LIGNE ARRONDIE



ESC:1/2

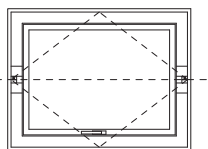
SÉRIE AC-NPS

JANELA PIVOTANTE HORIZONTAL CENTER PIVOT HORIZONTAL WINDOW FENÊTRE BASCULANTE

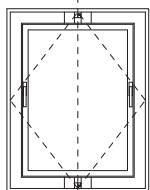


TIPOLOGIAS POSSÍVEIS | POSSIBLE TYPOLOGIES | DIFFÉRENT TYPOLOGIES

Pivotante horizontal
Center pivot horizontal
Basculante

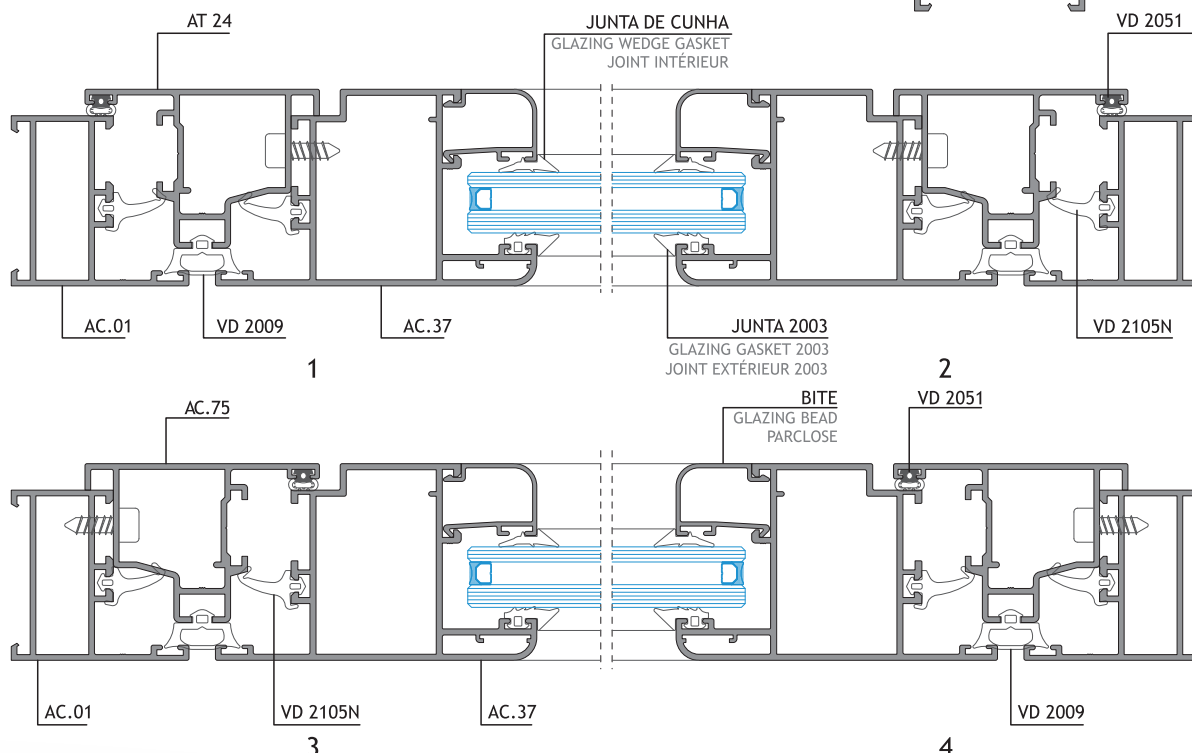
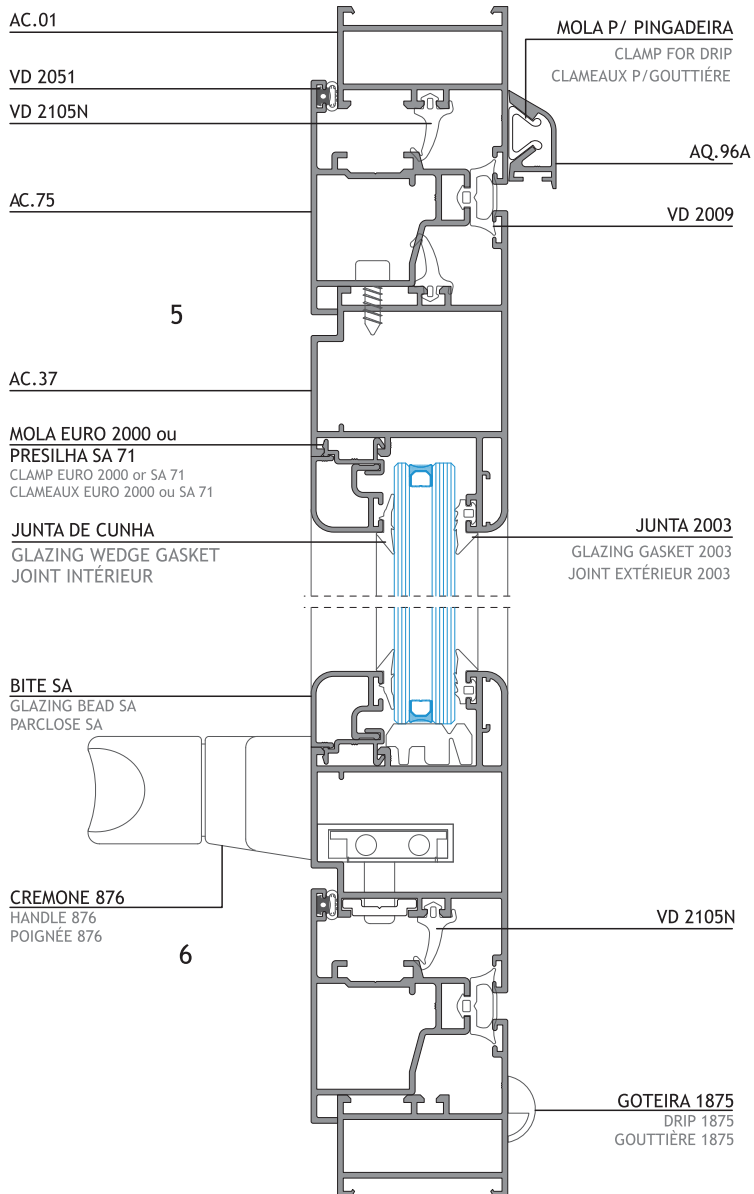


Pivotante vertical
Center pivot vertical
Pivotante



Peso Máximo: 80Kg
Maximum weight | Poids maximale
Aberturas: Superior ou Inferior
Openings: Upper or Lower
Ouvertures: Supérieure ou Inférieure

Peso Máximo: 60Kg
Maximum weight | Poids maximale
Aberturas: Esquerda ou Direita
Openings: Left or Right
Ouvertures: À gauche ou à droit



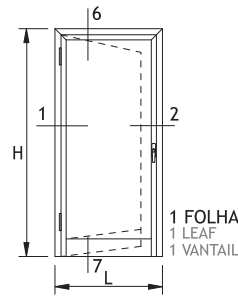
ESC: 1/2

VÃO DE SACADA DE 1 FOLHA - ABERTURA PARA EXTERIOR

1 LEAF CASEMENT DOOR - OUTWARD OPENING

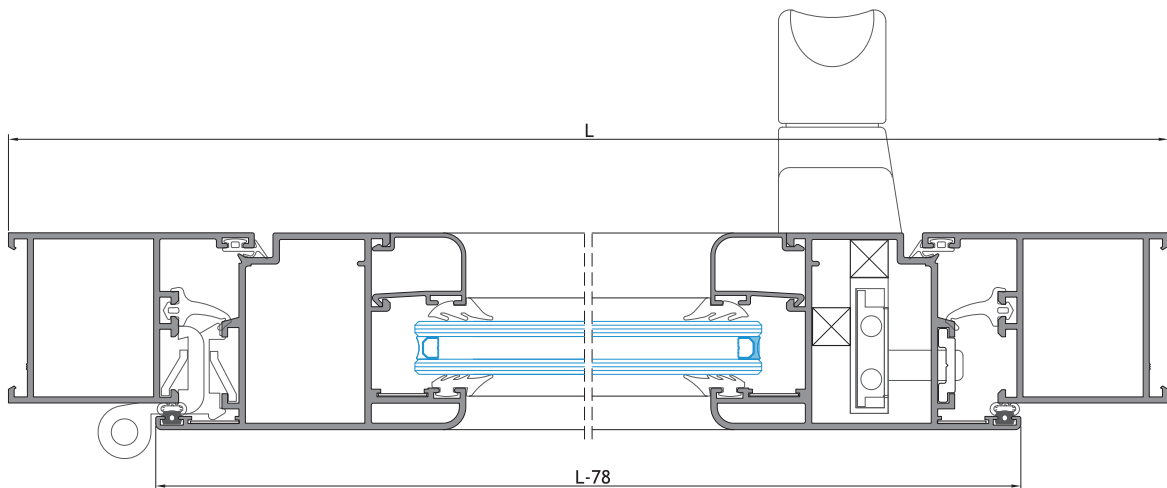
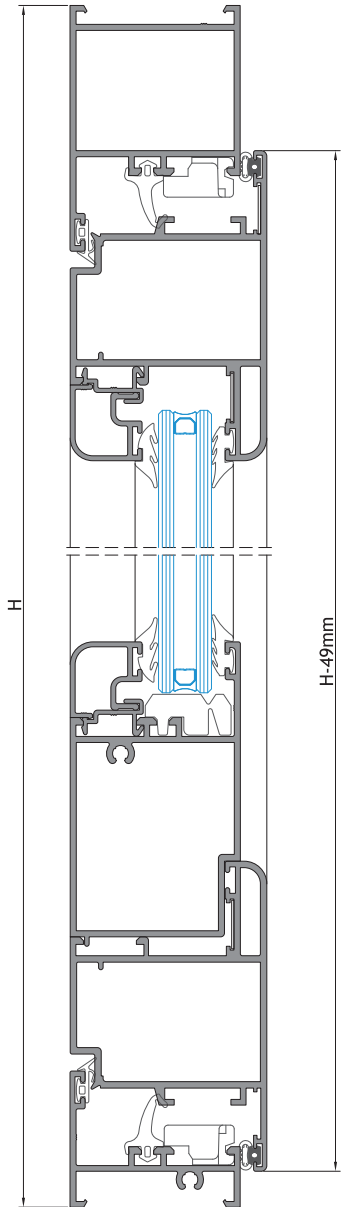
PORTE FENÊTRE 1 VANTAIL - OUVERTURE VERS L'EXTÉRIEUR

PERFIS - PORTA DE 1 FOLHA PROFILES - 1 LEAF DOOR PROFILS - PORTE À 1 VANTAIL				
REFERÊNCIA REFERENCE RÉFÉRENCE	CORTE HORIZONTAL HORIZONTAL DETAIL DÉTAIL HORIZONTALÉ	CORTE VERTICAL VERTICAL DETAIL DÉTAIL VERTICALE	QUANTIDADE QUANTITY QUANTITÉ	CORTE CUT COUPÉ
AC.03	L	H	1+2	
AC.04	L-81	-	1	
AC.33	L-78	H-49	2+2	
AC.72	L-192	-	1	
AQ.99	Opção Option Option	Opção Option Option	2	
-	Opção Option Option	Opção Option Option	2+2	



ACESSÓRIOS ACCESSORIES ACCESSOIRES		
CÓDIGO CODE	DESIGNAÇÃO DESIGNATION DÉSIGNATION	QUANTIDADE QUANTITY QUANTITÉ
200330	CREMONE 876 DOUBLE HANDLE POIGNÉE DOUBLE	1
206490	TERMINAL VARETA 1486 LOCKING TERMINAL TERMINAISON DE FERMETURE	2
202091	CONTRA-FEC.DUPL0 REG. 1414 COUNTER-LOCK CONTRE-FERMETURE	2
233670	KIT MOV. INTERNO 1475.6 INTERNAL MECHANISM BÔTIER DE MANOEUVRE	1
290190	PARAFUSO SCO 09 INOX STAINLESS STEAL SCREW VIS ACIER INOX	2
204420	ESQUADRO SA E. G. BLOCKING BRACKET ÉQUERRE	6
202208	DOBRADIÇA 1121.1 HINGE PAUMELLE	3
213246	CANTO CR S/SB ANGLE COIN	4
218194	CALÇOS P/VIDRO EURO 2000 GLAZING SHIM CALE P/VITRAGE	Opção Option Option

VEDANTES SEALANTS JOINTS		
CÓDIGO CODE	DESIGNAÇÃO DESIGNATION DÉSIGNATION	QUANTIDADE QUANTITY QUANTITÉ
208008	VD 2051	2L+2H
208278	VD 2112	2L+2H
208486	VD 2105N	2L+2H
208350	VD 2003	2L+2H
VARIÁVEL VARIABLE	CUNHA PARA VIDRO	2L+2H
213290	CANTO VULCANIZADO 2105.1N CORNER JOINT JOINT VULCANISÉ	4



ESC: 1/2

1

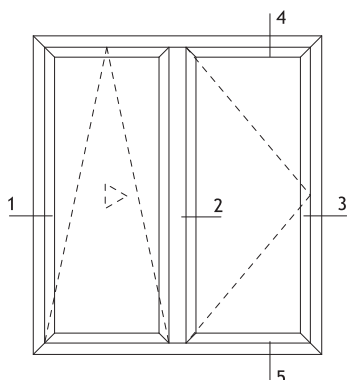
2

SÉRIE AC-NPS

PORTA OSCILO-PARALELA COM FOLHA LATERAL DE BATENTE

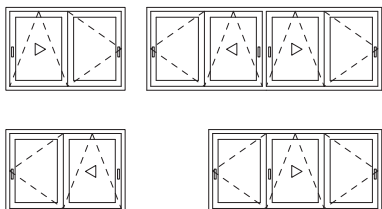
TILT AND SLIDE DOOR WITH SIDE OPENING LEAF

PORTE OSCILLO-COULISSANTE AVEC VANTAIL LATÉRAL DE BATTANTE

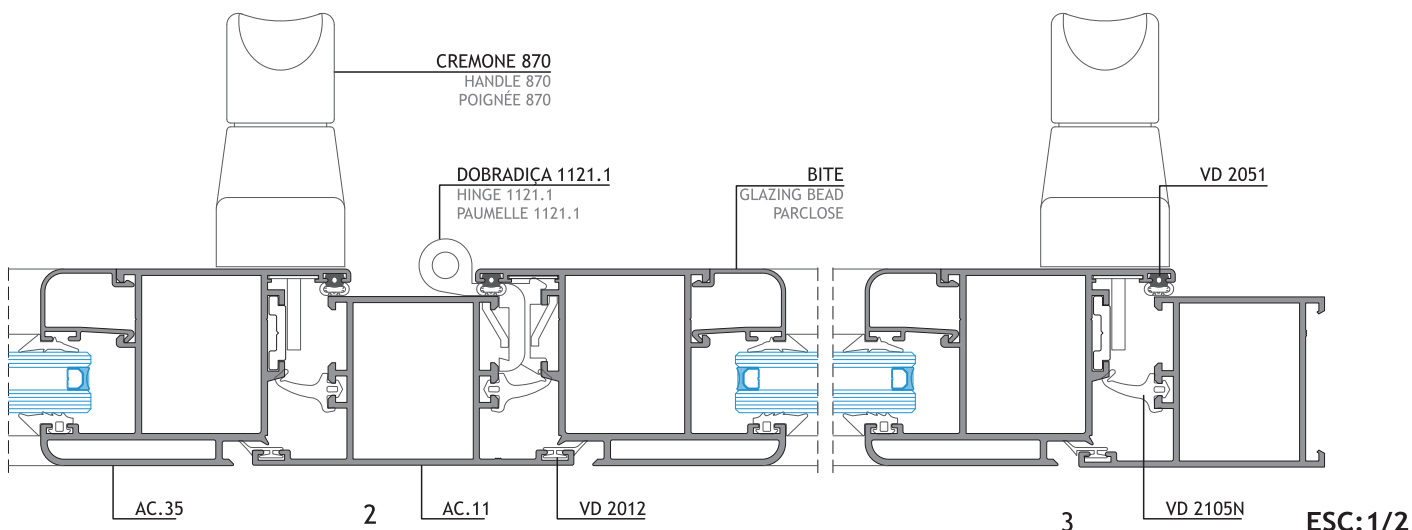
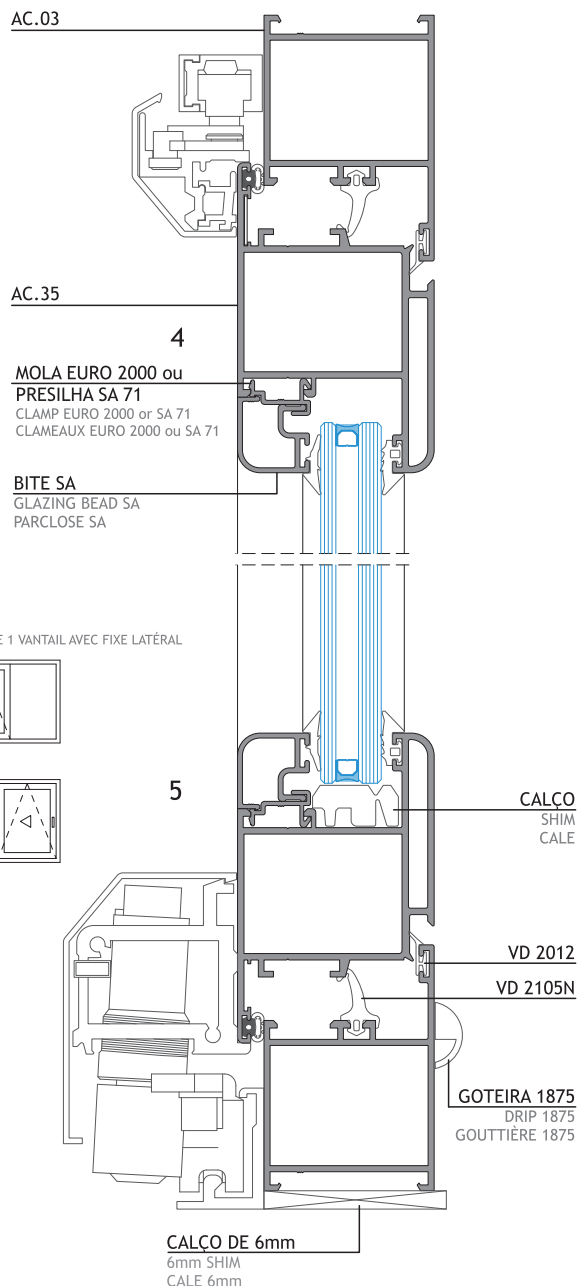
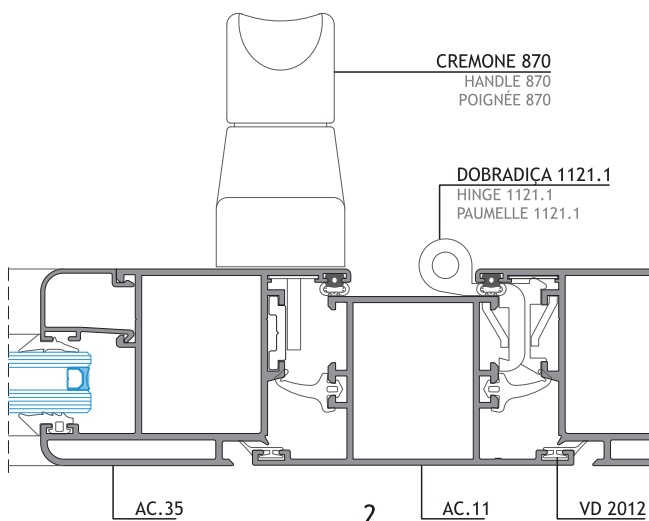
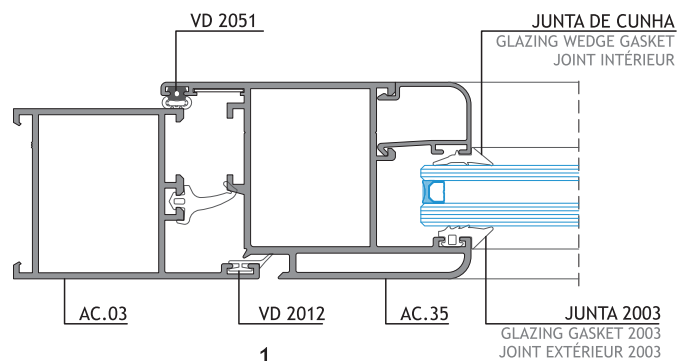
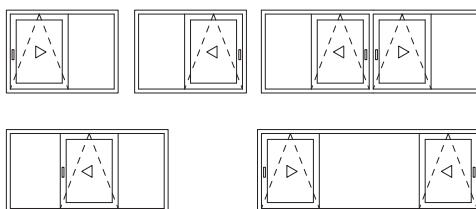


EXEMPLOS DE COMBINAÇÕES POSSÍVEIS
POSSIBLE COMBINATIONS | COMBINAISONS POSSIBLES

PARA VÃOS DE 1+1 FOLHA
FOR 1+1 LEAF FRAMES | POUR CADRES DE 1+1 VANTAIL



PARA VÃOS DE 1 FOLHA COM FIXO LATERAL
FOR FRAMES OF 1 LEAF WITH LATERAL FIXED FRAME | POUR CADRE DE 1 VANTAIL AVEC FIXE LATÉRAL

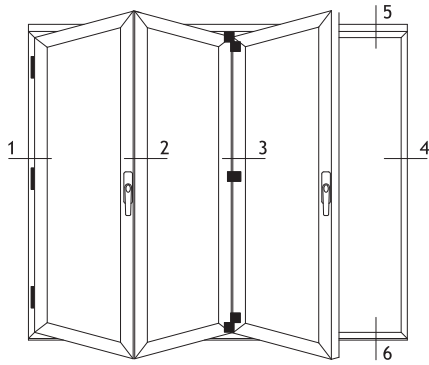


PORMENORES INFORMATIVOS. PARA PROJECTOS ESPECÍFICOS, CONSULTAR O NOSSO DEPARTAMENTO TÉCNICO.
INFORMATIVE DETAILS. FOR SPECIFIC PROJECTS CONSULT OUR TECHNICAL DEPARTMENT.
DÉTAILS D'INFORMATION. POUR DES PROJETS SPÉCIFIQUES CONSULTER NOTRE SERVICE TECHNIQUE.

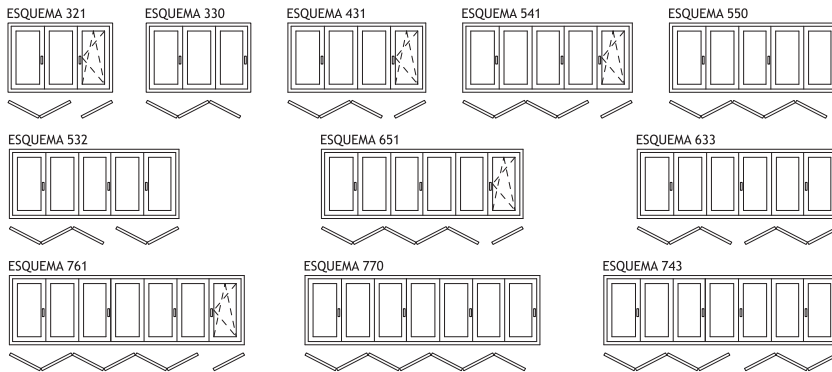
PORTA DE HARMÓNIO DE 3 FOLHAS

3 LEAVES FOLDING DOOR

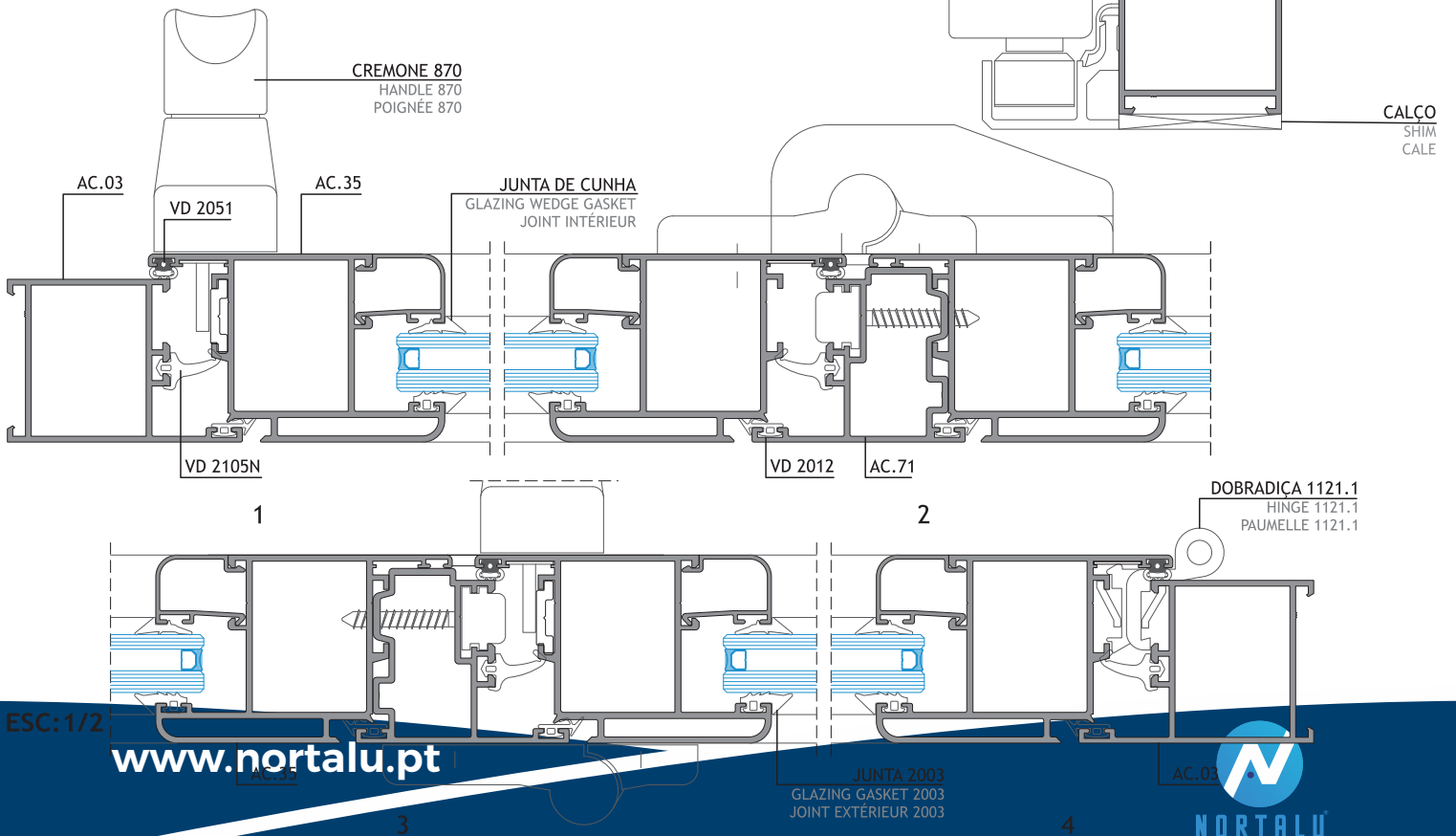
PORTE ACCORDÉON 3 VANTAUX



EXEMPLOS DE COMBINAÇÕES POSSÍVEIS | POSSIBLE COMBINATIONS | COMBINAISONS POSSIBLES:



PORMENORES INFORMATIVOS. PARA PROJECTOS ESPECÍFICOS, CONSULTAR O NOSSO DEPARTAMENTO TÉCNICO.
INFORMATIVE DETAILS. FOR SPECIFIC PROJECTS CONSULT OUR TECHNICAL DEPARTMENT.
DÉTAILS D'INFORMATION. POUR DES PROJETS SPÉCIFIQUES CONSULTER NOTRE DÉPARTEMENT TECHNIQUE.



ESC: 1/2

www.nortalu.pt

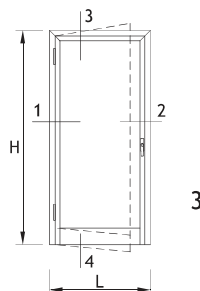


PORTA DE 1 FOLHA - ABERTURA PARA INTERIOR

1 LEAF DOOR - OPENING FOR INSIDE

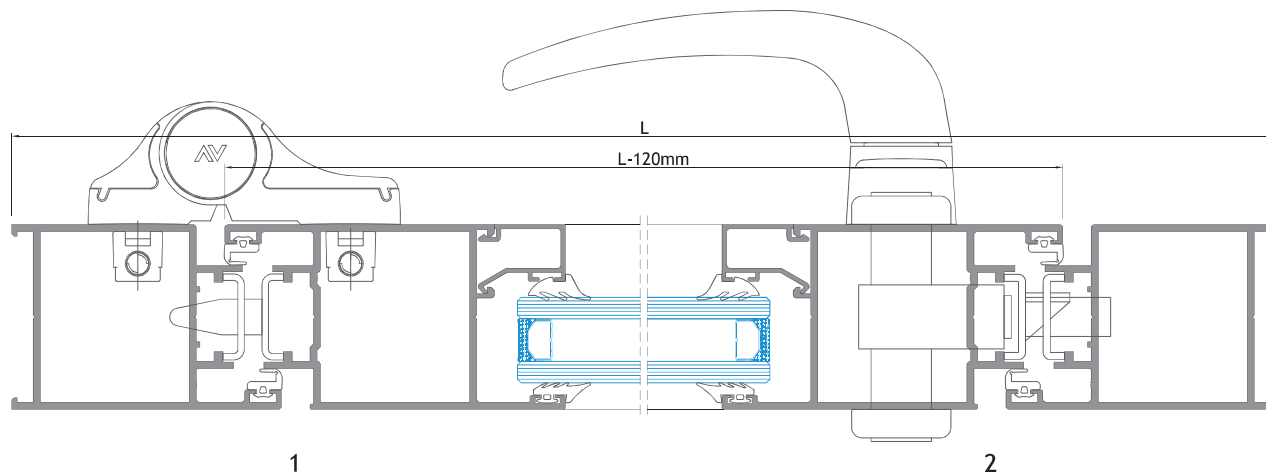
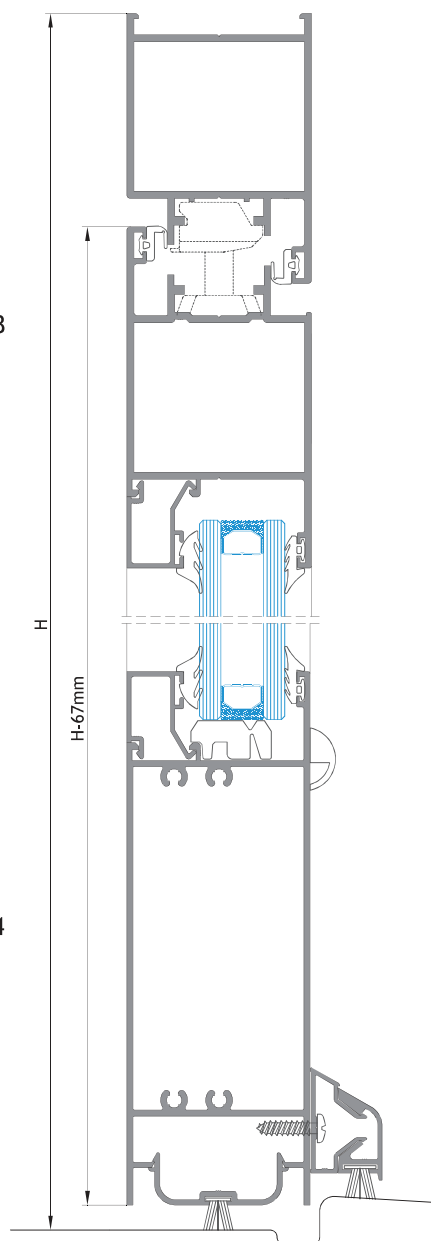
PORTE 1 VANTAIL - OUVERTURE VERS L'INTÉRIEUR

PERFIS PROFILES PROFILS				
REFERÊNCIA REFERENCE REFERÉNCIA	CORTE HORIZONTAL HORIZONTAL DETAIL DÉTAIL HORIZONTAL	CORTE VERTICAL VERTICAL DETAIL DÉTAIL VERTICALE	QUANTIDADE QUANTITY QUANTITÉ	CORTE CUT COUPÉ
	L	H	1+2	
	L-120	H-67	1+2	
	L-263	-	1	
	L-174	-	1	
	L-174	-	1	
	L-174	-	1	
	L-174	-	1	
	Opção Option	-	2+2	



ACESSÓRIOS ACCESSORIES ACCESSOIRES		
CÓDIGO CODE	DESIGNAÇÃO DESIGNATION DÉSIGNATION	QUANTIDADE QUANTITY QUANTITÉ
204801	ESQUADRO PS E. G. BLOCKING BRACKET ÉQUERRE	4
202010	DOB. MECHANICA 1145/60 HINGE PAUMELLE	2
223100	KIT DOB. MECHANICA 1145/705 HINGE KIT KIT P/PAUMELLE	2
201611	FECHO ANTI-ARROMB. 1459.3 ANTI-BREAK-IN LOCKER SERRURE ANTI-EFFRACTION	2
207400	CILINDRO BSK 35x35 CYLINDER LOCK CYLINDRE DE SERRURE	1
220190	ESPELHO 874.801 CYLINDER BACK PLATE COUVERCLE DE CYLINDRE	2
201010	FECH. 3 PONTOS U 7799x35 3 POINTS LOCKER SERRURE DE 3 POINTS	1
280004	TESTA FECHADURA PS Nº.1 STRICKING PLATE GÂCHE	1
280005	TESTA FECHADURA PS Nº.2 STRICKING PLATE GÂCHE	2
200747	PUXADOR DUPLO 874.31 DOUBLE HANDLE POIGNÉE DOUBLE	1
212346	CONJUNTO TAPA-TOPOS SA32 END-CAP KIT KIT DE EMBOUTE	1
210154	GOTEIRA 1875 DRIP GOUTTIÈRE	2
218194	CALÇOS P/VIDRO EURO 2000 GLAZING SHIM CALE P/VITRAGE	Opção Option Option

VEDANTES SEALANTS JOINTS		
CÓDIGO CODE	DESIGNAÇÃO DESIGNATION DÉSIGNATION	QUANTIDADE QUANTITY QUANTITÉ
	208114 VD 2008	2L+4H
	208350 VD 2003	2L+2H
	VARIÁVEL VARIABLE JUNTA INTERIOR GLAZING WEDGE GASKET JOINT INTÉRIEUR	2L+2H
	208593 PELÚCIA 7x12 STOP-FIN PLUSH JOINT BROSSE (SA 25)	L
	208464 PELÚCIA 8.5x12 STOP-FIN PLUSH JOINT BROSSE (SA 32)	L

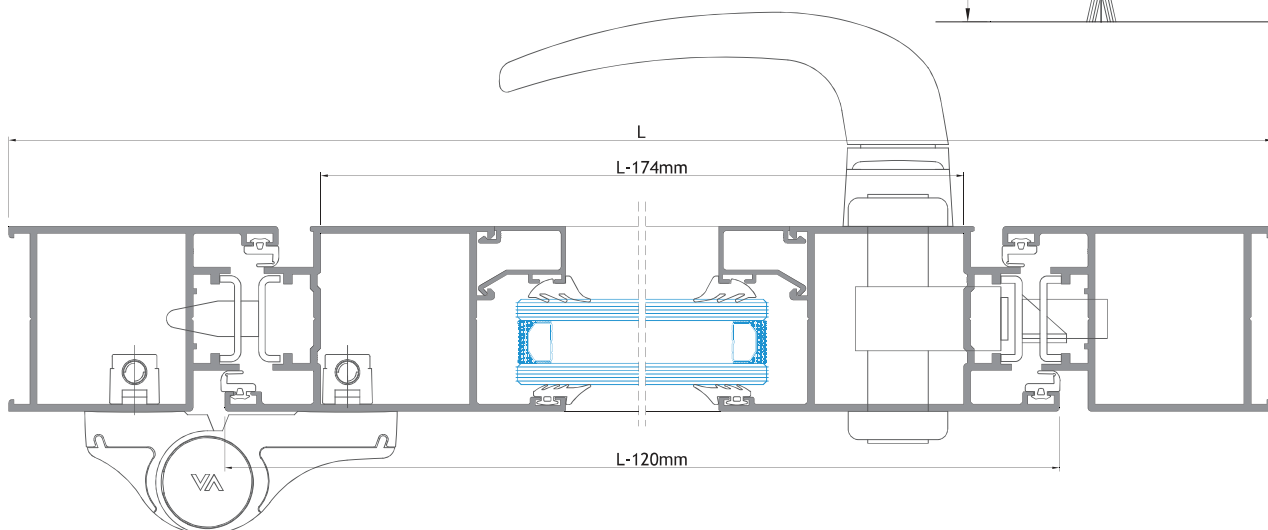
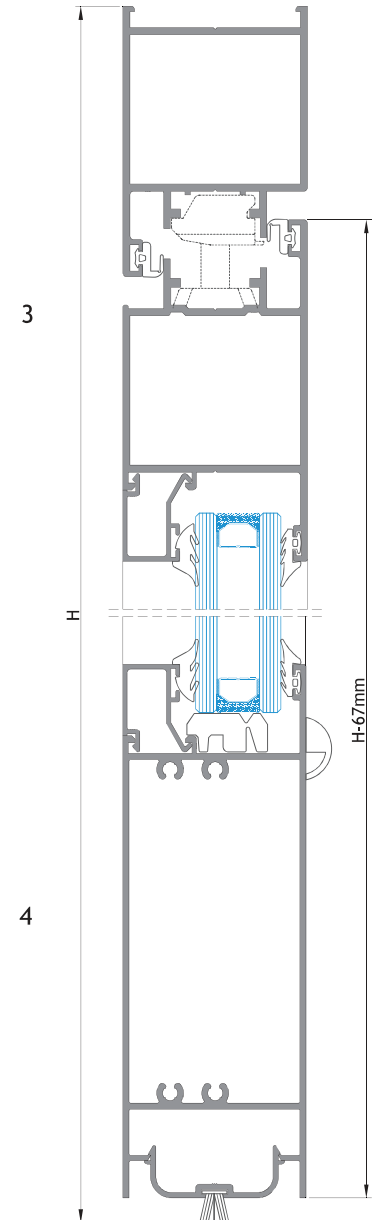
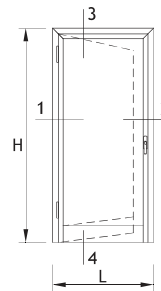


PORTA DE ABERTURA PARA EXTERIOR
 OUTWARD OPENING DOOR
 PORTE DE OUVERTURE VERS L'EXTÉRIEUR

PERFIS PROFILES PROFILS				
REFERÊNCIA REFERENCE REFERÉNCIA	CORTE HORIZONTAL HORIZONTAL DETAIL DÉTAIL HORIZONTAL	CORTE VERTICAL VERTICAL DETAIL DÉTAIL VERTICALE	QUANTIDADE QUANTITY QUANTITÉ	CORTE CUT COUPÉ
	L	H	1+2	
	L-120	H-67	1+2	
	L-263	-	1	
	L-174	-	1	
Opção Option	-	-	2+2	

ACESSÓRIOS ACCESSORIES ACCESSOIRES		
CÓDIGO CODE	DESIGNAÇÃO DESIGNATION DESIGNATION	QUANTIDADE QUANTITY QUANTITÉ
204801	ESQUADRO PS E. G. BLOCKING BRACKET ÉQUERRE	4
202010	DOB. MECHANICA 1145/60 HINGE PAUMELLE	2
223100	KIT DOB. MECHANICA 1145/705 HINGE KIT KIT P/PAUMELLE	2
201611	FECHO ANTI-ARROMB. 1459.3 ANTI-BREAK-IN LOCKER SERRURE ANTI-EFFRACTION	2
207400	CILINDRO BSK 35x35 CYLINDER LOCK CYLINDRE DE SERRURE	1
220190	ESPELHO 874.801 CYLINDER BACK PLATE COUVERCLE DE CYLINDRE	2
201010	FECH. 3 PONTOS U 7799x35 3 POINTS LOCKER SERRURE DE 3 POINTS	1
280004	TESTA FECHADURA PS Nº.1 STRICKING PLATE GÂCHE	1
280005	TESTA FECHADURA PS Nº.2 STRICKING PLATE GÂCHE	2
200747	PUXADOR DUPLO 874.31 DOUBLE HANDLE POIGNÉE DOUBLE	1
210154	GOTEIRA 1875 DRIP GOÛTTIÈRE	2
218194	CALÇOS P/VIDRO EURO 2000 GLAZING SHIM CALE P/VITRAGE	Opção Option Option

VEDANTES SEALANTS JOINTS		
CÓDIGO CODE	DESIGNAÇÃO DESIGNATION DESIGNATION	QUANTIDADE QUANTITY QUANTITÉ
	208114 VD 2008	2L+4H
	208350 VD 2003	2L+2H
VARIÁVEL VARIABLE	JUNTA INTERIOR GLAZING WEDGE GASKET JOINT INTÉRIEUR	2L+2H
	208593 PELÚCIA 7x12 STOP-FIN PLUSH JOINT BROSSÉ (SA 25)	L



1

2

PORTA DE VAI-VEM DE 1 FOLHA

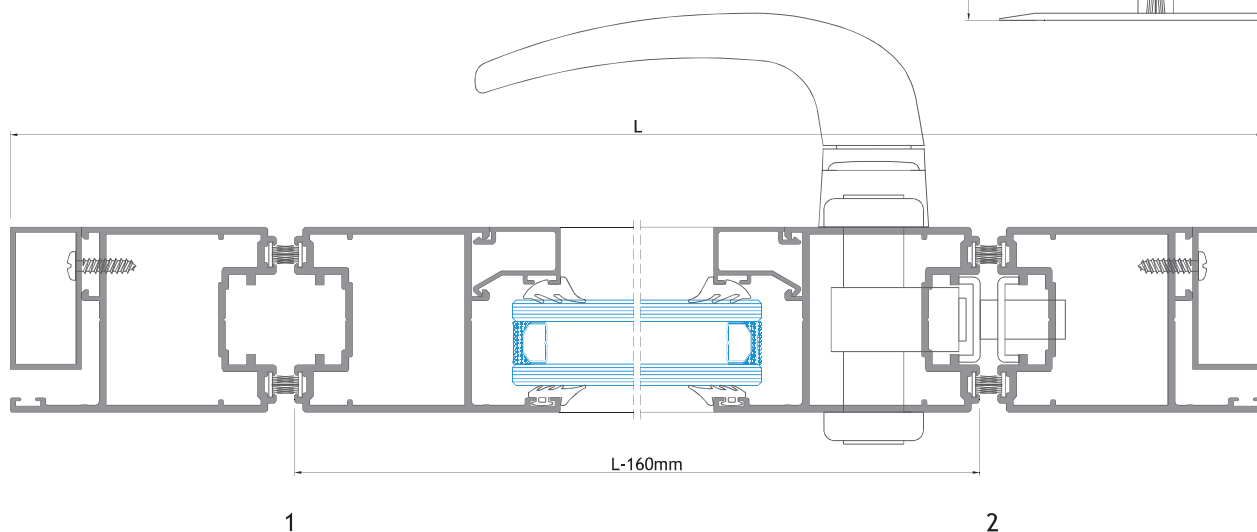
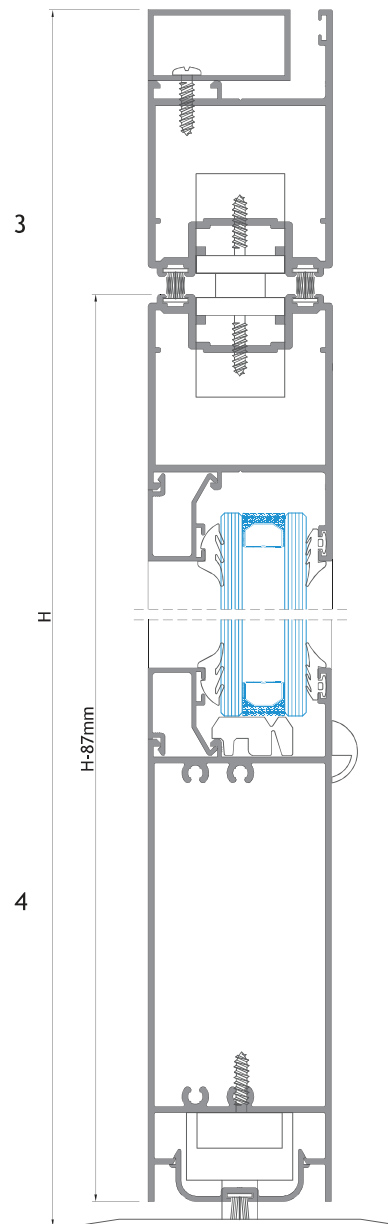
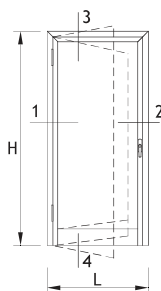
1 LEAF SWING DOOR

PORTE VA-ET-VIEN 1 VANTAIL

PERFIS PROFILES PROFILS				
REFERÊNCIA REFERANCE RÉFÉRENCE	CORTE HORIZONTAL HORIZONTAL DETAIL DÉTAIL HORIZONTAL	CORTE VERTICAL VERTICAL DETAIL DÉTAIL VERTICALE	QUANTIDADE QUANTITY QUANTITÉ	CORTE CUT COUPE
	L	H	1+2	
	L-160	H-87	1+2	
	L-261	-	1	
	L-193	-	1	
	L	H	1+2	
	Opção Option	-	2+2	

ACESSÓRIOS ACCESSORIES ACCESSOIRES		
CÓDIGO CODE	DESIGNAÇÃO DESIGNATION DÉSIGNATION	QUANTIDADE QUANTITY QUANTITÉ
204002	ESQUADRO PS 25 E. G. BLOCKING BRACKET ÉQUERRE	4
228071	MOLA DE CHÃO BTS 75V FLOOR SPRING PIVOT À FREIN	1
227111	PIVOT SUPERIOR VAI-VEM 8062 UPPER PIVOT HINGE PIVOT SUPÉRIEUR	1
210104	BRAÇO INFERIOR VAI-VEM 8021 LOWER PIVOT HINGE PIVOT INFÉRIEUR	1
207400	CILINDRO BSK 35x35 CYLINDER LOCK CYLINDRE DE SERRURE	1
220190	ESPELHO 874.801 CYLINDER BACK PLATE COUVERCLE DE CYLINDRE	2
201612	FECH. 3 PONTOS VAI-VEM U7799x30 3 POINTS LOCKER SERRURE DE 3 POINTS	1
280004	TESTA FECHADURA PS Nº.1 STRICKING PLATE GÂCHE	1
280005	TESTA FECHADURA PS Nº.2 STRICKING PLATE GÂCHE	2
200747	PUXADOR DUPLO 874.31 DOUBLE HANDLE POIGNÉE DOUBLE	1
210154	GOTEIRA 1875 DRIP GOUTIÈRE	2
218194	CALÇOS P/VIDRO EURO 2000 GLAZING SHIM CALE P/VITRAGE	Opção Option Option

VEDANTES SEALANTS JOINTS			
CÓDIGO CODE	DESIGNAÇÃO DESIGNATION DÉSIGNATION	QUANTIDADE QUANTITY QUANTITÉ	
	208350 VD 2003	2L+2H	
	VARIÁVEL VARIABLE	JUNTA INTERIOR GLAZING WEDGE GASKET JOINT INTÉRIEUR	2L+2H
	208460 PELÚCIA 7x7 STOP-FIN PLUSH JOINT BROSSE (PS 25)	4L+8H	
	208593 PELÚCIA 7x12 STOP-FIN PLUSH JOINT BROSSE (SA 25)	L	



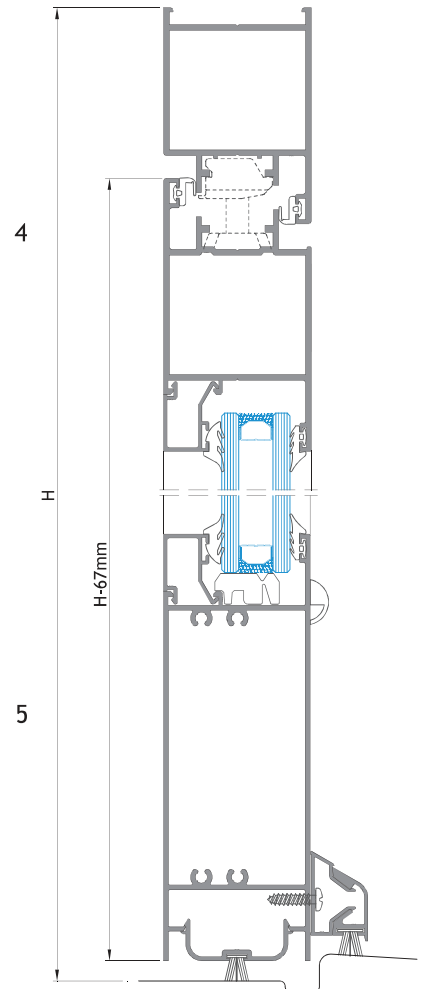
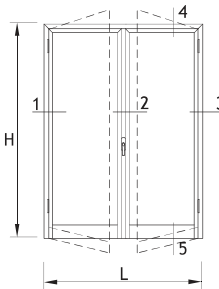
ESC: 1/2

PORTA DE 2 FOLHAS - ABERTURA PARA INTERIOR

2 LEAVES DOOR - INWARD OPENING

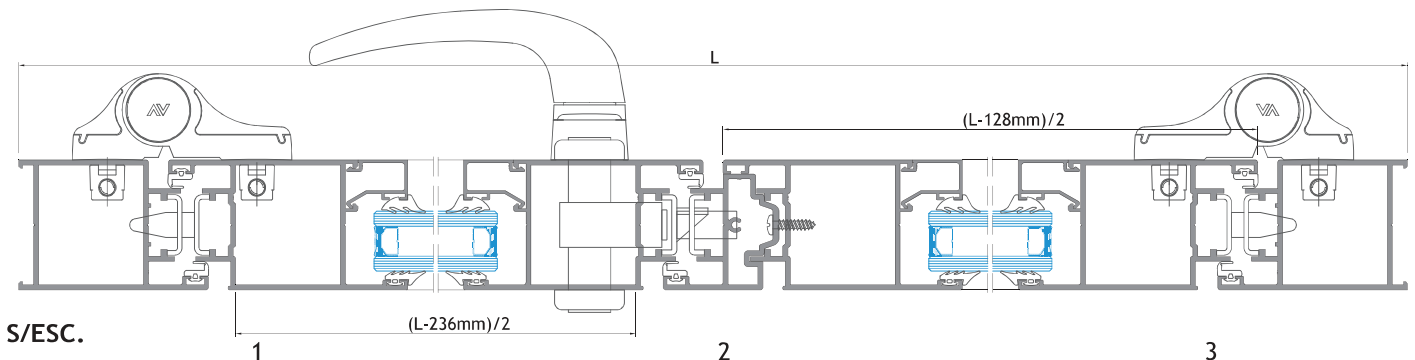
PORTE 2 VANTAUX - OUVERTURE VERS L'INTÉRIEUR

PERFIS PROFILES PROFILS				
REFERÊNCIA REFERANCE RÉFÉRENCE	CORTE HORIZONTAL HORIZONTAL DETAIL DÉTAIL HORIZONTAL	CORTE VERTICAL VERTICAL DETAIL DÉTAIL VERTICALE	QUANTIDADE QUANTITY QUANTITÉ	CORTE CUT COUPE
	L	H	1+2	
	(L-128)/2	H-67	2+4	
	(L-414)/2	-	2	
	-	H-95	1	
	(L-236)/2	-	2	
	(L-232)/2	-	1	
	[(L-232)/2]+48	-	1	
	(L-232)/2	-	1	
	[(L-232)/2]+48	-	1	
	Opção Option	-	4+4	



ACESSÓRIOS ACCESSORIES ACCESSOIRES		
CÓDIGO CODE	DESIGNAÇÃO DESIGNATION DÉSIGNATION	QUANTIDADE QUANTITY QUANTITÉ
204801	ESQUADRO PS E. G. BLOCKING BRACKET ÉQUERRE	6
202010	DOB. MECHANICA 1145/60 HINGE PAUMELLE	4
223100	KIT DOB. MECHANICA 1145/705 HINGE KIT KIT P/PAUMELLE	4
201611	FECHO ANTI-ARROMB. 1459.3 ANTI-BREAK-IN LOCKER SERRURE ANTI-EFFRACTION	4
207400	CILINDRO BSK 35x35 CYLINDER LOCK CYLINDRE DE SERRURE	1
220190	ESPELHO 874.801 CYLINDER BACK PLATE COUVERCLE DE CYLINDRE	2
201010	FECH. 3 PONTOS U 7799x35 3 POINTS LOCKER SERRURE DE 3 POINTS	1
280004	TESTA FECHADURA PS Nº.1 STRICKING PLATE GÂCHE	1
280005	TESTA FECHADURA PS Nº.2 STRICKING PLATE GÂCHE	2
200747	PUXADOR DUPLO 874.31 DOUBLE HANDLE POIGNÉE DOUBLE	1
212346	CONJUNTO TAPA-TOPOS SA32 END-CAP KIT KIT DE EMBOUTE	1
202403	CONTRA FECHO DUPLO 1414.5 COUNTER-LOCK CONTRE-FERMETURE	1
202407	CONTRA FECHO INFERIOR 1408.1 COUNTER-LOCK CONTRE-FERMETURE	1
225001	PASSADOR PEQUENO 1541.10 LEAF LOCKER FERMETURE POUR VANTAIL	2
207008-Esq 207007-Dir	TAMPA INVERSOR PS (Esq ou Dir) END-CAP (Lef or Right) EMBOUTE (Gauche ou Droite)	1
212346	CONJUNTO TAPA-TOPOS SA32 END-CAP KIT KIT DE EMBOUTE	1
210154	GOTEIRA 1875 DRIP GOUTTIÈRE	2
218194	CALÇOS P/VIDRO EURO 2000 GLAZING SHIM CALE P/VITRAGE	Opção Option Option

VEDANTES SEALANTS JOINTS		
CÓDIGO CODE	DESIGNAÇÃO DESIGNATION DÉSIGNATION	QUANTIDADE QUANTITY QUANTITÉ
	208114 VD 2008	2L+6H
	208350 VD 2003	2L+4H
	VARIÁVEL VARIABLE JUNTA INTERIOR GLAZING WEDGE GASKET JOINT INTÉRIEUR	2L+4H
	208593 PELÚCIA 7x12 STOP-FIN PLUSH JOINT BROSSE (SA 25)	L
	208464 PELÚCIA 8.5x12 STOP-FIN PLUSH JOINT BROSSE (SA 32)	L

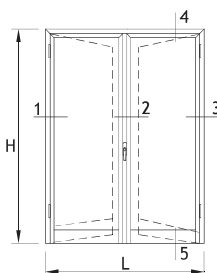


PORTA DE 2 FOLHAS - ABERTURA PARA EXTERIOR

2 LEAVES DOOR - OUTWARD OPENING

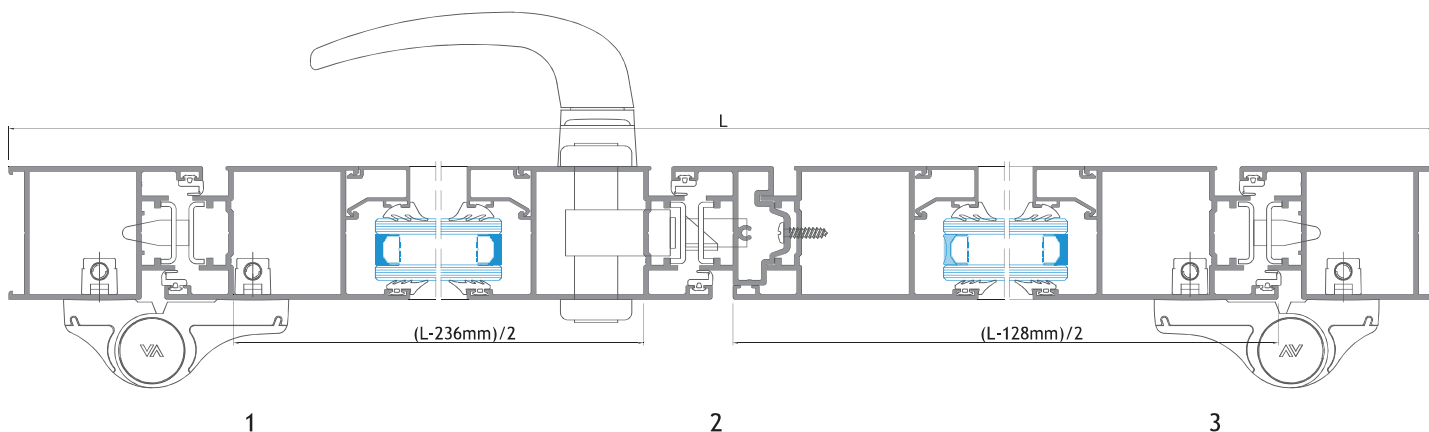
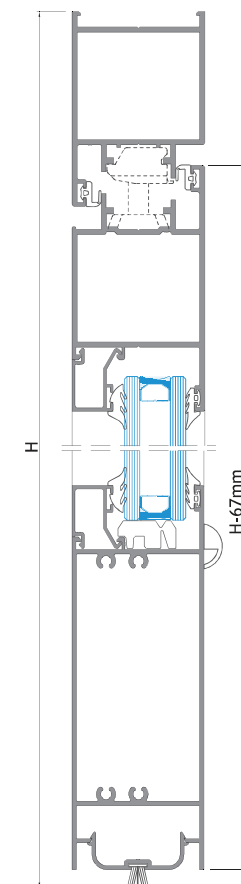
PORTE 2 VANTAUX - OUVERTURE VERS L'EXTÉRIEUR

PERFIS PROFILES PROFILS				
REFERÊNCIA REFERENCE RÉFÉRENCE	CORTE HORIZONTAL HORIZONTAL DETAIL DÉTAIL HORIZONTAL	CORTE VERTICAL VERTICAL DETAIL DÉTAIL VERTICALE	QUANTIDADE QUANTITY QUANTITÉ	CORTE CUT COUPE
	L	H	1+2	
	(L-128)/2	H-67	2+4	
	(L-414)/2	-	2	
	-	H-95	1	
	(L-236)/2	-	2	
Opção Option	-	-	4+4	



ACESSÓRIOS ACCESSORIES ACCESSOIRES		
CÓDIGO CODE	DESIGNAÇÃO DESIGNATION DÉSIGNATION	QUANTIDADE QUANTITY QUANTITÉ
204801	ESQUADRO PS E. G. BLOCKING BRACKET ÉQUERRE	6
202010	DOB. MECANICA 1145/60 HINGE PAUMELLE	4
223100	KIT DOB. MECANICA 1145/705 HINGE KIT KIT P/PAUMELLE	4
201611	FECHO ANTI-ARROMB. 1459.3 ANTI-BREAK-IN LOCKER SERRURE ANTI-EFFRACTION	4
207400	CILINDRO BSK 35x35 CYLINDER LOCK CYLINDRE DE SERRURE	1
220190	ESPELHO 874.801 CYLINDER BACK PLATE COUVERCLE DE CYLINDRE	2
201010	FECH. 3 PONTOS U 7799x35 3 POINTS LOCKER SERRURE DE 3 POINTS	1
280004	TESTA FECHADURA PS Nº.1 STRICKING PLATE GÂCHE	1
280005	TESTA FECHADURA PS Nº.2 STRICKING PLATE GÂCHE	2
200747	PUXADOR DUPLO 874.31 DOUBLE HANDLE POIGNÉE DOUBLE	1
202403	CONTRA FECHO DUPLO 1414.5 COUNTER-LOCK CONTRE-FERMETURE	1
202407	CONTRA FECHO INFERIOR 1408.1 COUNTER-LOCK CONTRE-FERMETURE	1
225001	PASSADOR PEQUENO 1541.10 LEAF LOCKER FERMETURE POUR VANTAIL	2
207008-Ext 207007-Dir	TAMPA INVERSOR PS (Esq ou Dir) END-CAP (Lef or Right) EMBOUTE (Gauche ou Droite)	1
210154	GOTEIRA 1875 DRIP GOÛTTIÈRE	2
218194	CALÇOS P/VIDRO EURO 2000 GLAZING SHIM CALE P/VITRAGE	Opção Option Option

VEDANTES SEALANTS JOINTS		
CÓDIGO CODE	DESIGNAÇÃO DESIGNATION DÉSIGNATION	QUANTIDADE QUANTITY QUANTITÉ
208114	VD 2008	2L+6H
208350	VD 2003	2L+4H
VARIÁVEL VARIABLE	JUNTA INTERIOR GLAZING WEDGE GASKET JOINT INTÉRIEUR	2L+4H
208593	PELÚCIA 7x12 STOP-FIN PLUSH JOINT BROUSSE (SA 25)	L



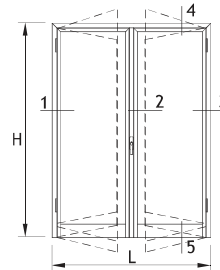
S/ESC.

PORTA DE VAI-DEM DE 2 FOLHAS

2 LEAVES SWING DOOR

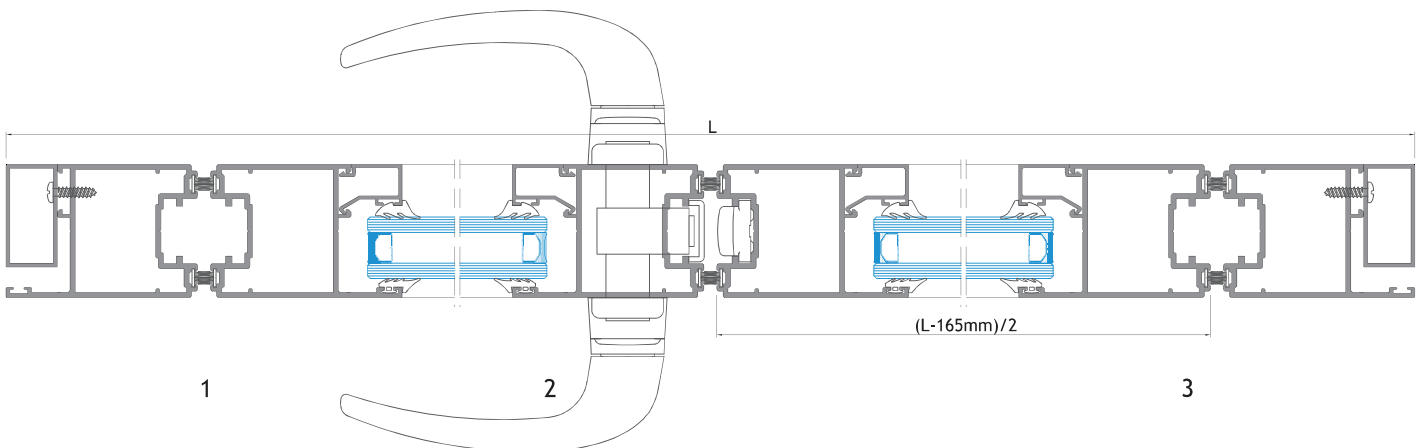
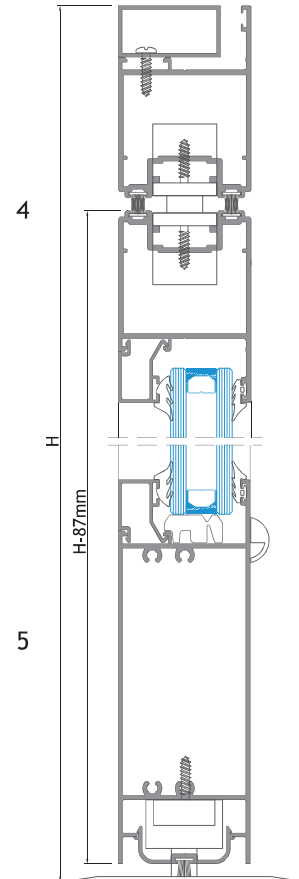
PORTE VA-ET-VIEN 2 VANTAUX

PERFIS PROFILES PROFILS				
REFERÊNCIA RÉFÉRENCE	CORTE HORIZONTAL HORIZONTAL DETAIL	CORTE VERTICAL VERTICAL DETAIL	QUANTIDADE QUANTITÉ	CORTE CUT
	L	H	1+2	
	(L-165)/2	H-87	2+4	
	(L-367)/2	-	2	
	(L-231)/2	-	2	
	L	H	1+2	
Opção Option	-	-	4+4	



ACESSÓRIOS ACCESSORIES ACCESSOIRES		
CÓDIGO CODE	DESIGNAÇÃO DESIGNATION DÉSIGNATION	QUANTIDADE QUANTITÉ
204002	ESQUADRO PS 25 E. G. BLOCKING BRACKET ÉQUERRE	6
228071	MOLA DE CHÃO BTS 75V FLOOR SPRING PIVOT À FREIN	1
227111	PIVOT SUPERIOR VAI-DEM 8062 UPPER PIVOT HINGE PIVOT SUPÉRIEUR	1
210104	BRAÇO INFERIOR VAI-DEM 8021 LOWER PIVOT HINGE PIVOT INFÉRIEUR	1
207400	CILINDRO BSK 35x35 CYLINDER LOCK CYLINDRE DE SERRURE	1
220190	ESPELHO 874.801 CYLINDER BACK PLATE COUVERCLE DE CYLINDRE	2
201612	FECH. 3 PONTOS VAI-DEM U7799x30 3 POINTS LOCKER SERRURE DE 3 POINTS	1
280004	TESTA FECHADURA PS Nº.1 STRICKING PLATE GÂCHE	1
280005	TESTA FECHADURA PS Nº.2 STRICKING PLATE GÂCHE	2
200747	PUXADOR DUPLO 874.31 DOUBLE HANDLE POIGNÉE DOUBLE	1
202403	CONTRA-FECHO DUPLO SUP. 1414.5 COUNTER-LOCK CONTRE-FERMETURE	1
202407	CONTRA-FECHO INF. 1408.1 COUNTER-LOCK CONTRE-FERMETURE	1
225001	PASSADOR PEQUENO 1541.10 LEAF LOCKER FERMETURE	2
210154	GOTEIRA 1875 DRIP GOUTIÈRE	2
218194	CALÇOS P/VIDRO EURO 2000 GLAZING SHIM CALE P/VITRAGE	Opção Option Option

VEDANTES SEALANTS JOINTS		
CÓDIGO CODE	DESIGNAÇÃO DESIGNATION DÉSIGNATION	QUANTIDADE QUANTITÉ
208350	VD 2003	2L+4H
VARIÁVEL VARIABLE	JUNTA INTERIOR GLAZING WEDGE GASKET JOINT INTÉRIEUR	2L+4H
208460	PELÚCIA 7x7 STOP-FIN PLUSH JOINT BROSSE (PS 25)	4L+12H
208593	PELÚCIA 7x12 STOP-FIN PLUSH JOINT BROSSE (SA 25)	L



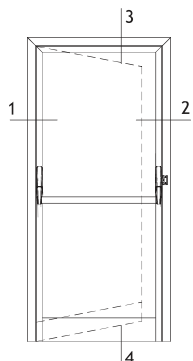
S/ESC.

SÉRIE AC-NPS

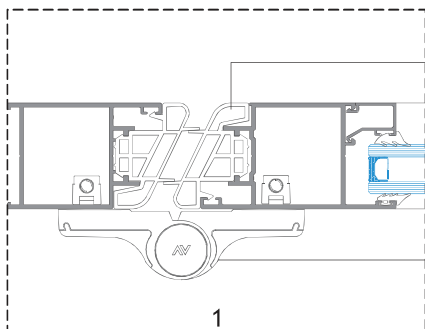
PORTA DE 1 FOLHA - ABERTURA PARA EXTERIOR COM BARRA ANTI-PÂNICO

LEAF DOOR OUTWARD OPENING WITH ANTI-PANIC BAR

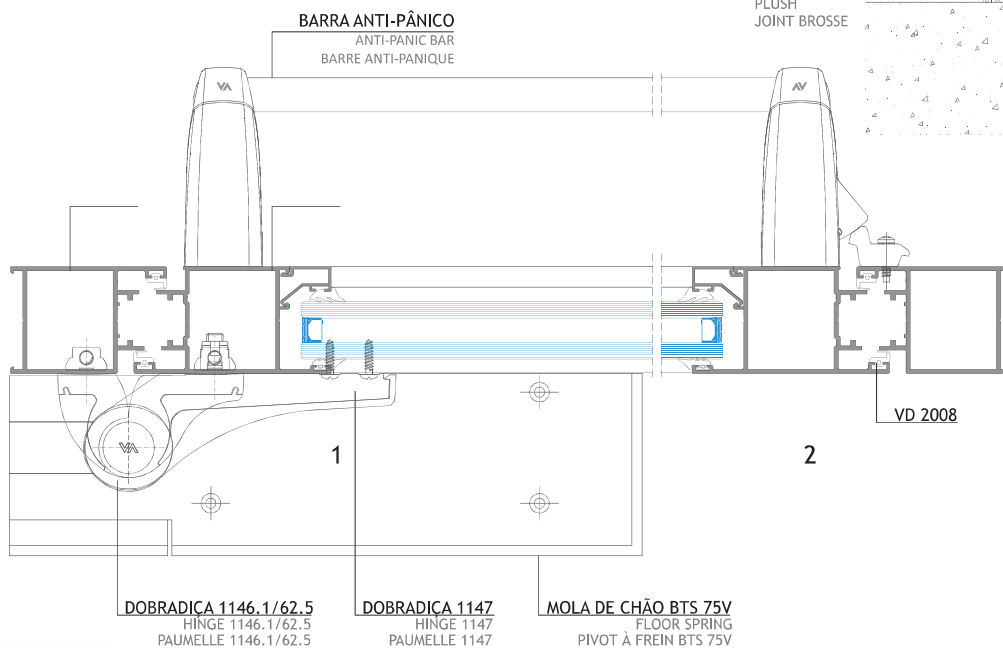
PORTE 1 VANTAIL - OUVERTURE VERS L'EXTÉRIEUR AVEC BARRE ANTI-PANIQUE



ALTERNATIVA - COM ANTI-ENTALAMENTO
ALTERNATIVE - WITH ANTI-FINGER TRAP SYSTEM
ALTERNATIVE - AVEC SYSTÈME ANTI-PINCE DOIGTS



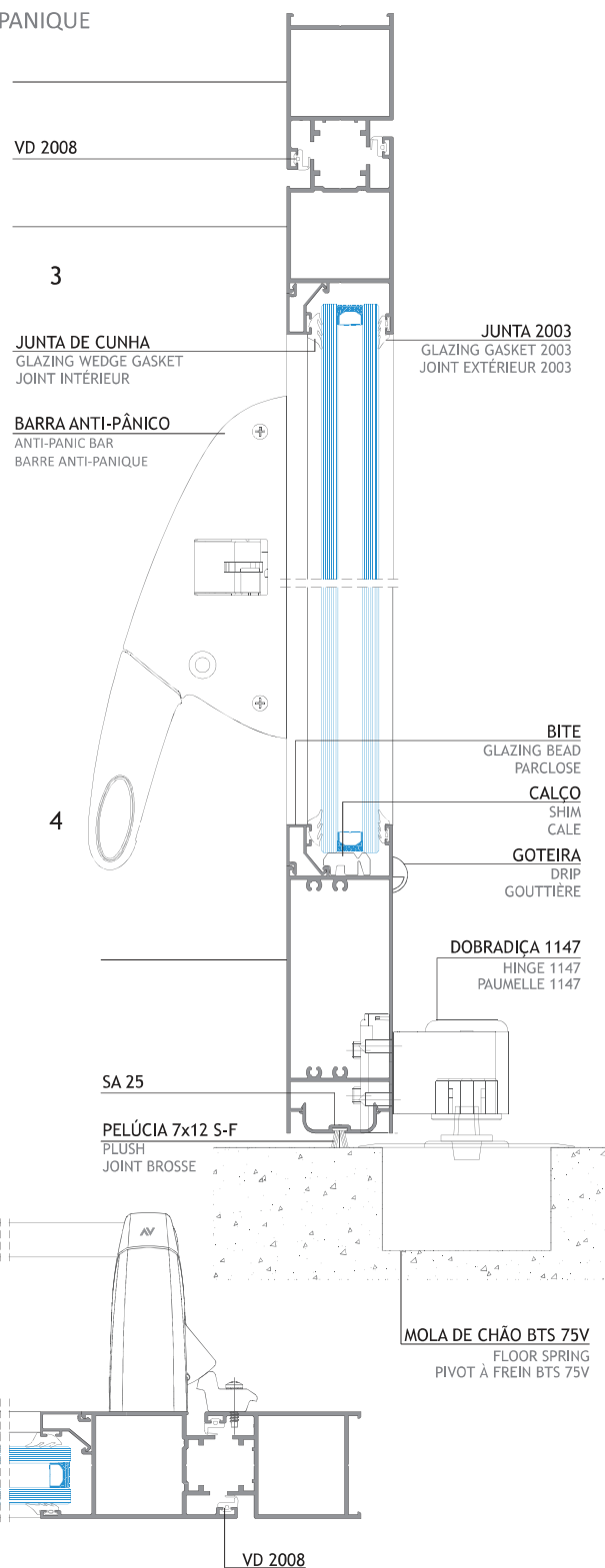
DOBRADIÇA MECHANICA 1145/93SM
HINGE MECHANICA 1145/93SM
PAUMELLE MECHANICA 1145/93SM



DOBRADIÇA 1146.1/62.5
HINGE 1146.1/62.5
PAUMELLE 1146.1/62.5

DOBRADIÇA 1147
HINGE 1147
PAUMELLE 1147

MOLA DE CHÃO BTS 75V
FLOOR SPRING
PIVOT À FREIN BTS 75V



VD 2008

3

JUNTA DE CUNHA
GLAZING WEDGE GASKET
JOINT INTÉRIEUR

BARRA ANTI-PÂNICO
ANTI-PANIC BAR
BARRE ANTI-PANIQUE

JUNTA 2003
GLAZING GASKET 2003
JOINT EXTÉRIEUR 2003

BITE
GLAZING BEAD
PARCLOSE

CALÇO
SHIM
CALE

GOTEIRA
DRIP
GOUTTIÈRE

DOBRADIÇA 1147
HINGE 1147
PAUMELLE 1147

SA 25

PELÚCIA 7x12 S-F
PLUSH
JOINT BROSSE

MOLA DE CHÃO BTS 75V
FLOOR SPRING
PIVOT À FREIN BTS 75V

VD 2008

S/ESC.



NORTALU[®]

📍 Rua Dr. José Bragança Tavares, 78 Fr. A
4580-593 Paredes(Mouriz)

☎ 255 781 548/49

☎ 92 705 80 65

✉ nortalu@nortalu.com



www.nortalu.pt



www.nortalu.com



www.nortalu.fr